



Свидетельство ОС.С.34.011.А № 36900 от 09.09.2019 г.  
Регистрационный № 37445-09.  
Срок действия до 04.09.2024 г.

**ЗАКАЗАТЬ**

## Модули ввода-вывода аналоговых и дискретных сигналов серии MDS

### MDS DIO-8H/4RA



## Руководство по эксплуатации

ПИМФ.421729.005 РЭ  
Версия 1.0

## Содержание

1	Назначение	4
2	Технические характеристики	6
3	Комплектность	9
4	Устройство и работа модулей	10
5	Размещение, монтаж и подключение модулей	13
6	Подготовка модулей к работе	17
7	Использование модулей по назначению	20
8	Техническое обслуживание модулей и меры безопасности	24
9	Возможные неисправности и меры по их устранению	25
10	Правила транспортирования и хранения	26
11	Гарантии изготовителя	27
12	Адрес предприятия-изготовителя НПФ «КонтрАвт»	28
	Приложение 1 Регистровая модель MODBUS RTU модуля MDS DIO-8H/4RA-X	29

Настоящее руководство предназначено для ознакомления обслуживающего персонала с устройством, принципом действия, конструкцией, порядком эксплуатации и техническим обслуживанием Модулей ввода-вывода дискретных сигналов **MDS DIO-8H/4RA** (далее модули). Настоящее руководство распространяется на модули MDS DIO-8H/4RA, изготавливаемые по ПИМФ.426439.001 ТУ.

При работе с данными модулями необходимо пользоваться следующими документами и программными продуктами:

- «Регистровая модель модулей MDS DIO-8H/4RA для протокола MODBUS RTU. Приложение 1 к РЭ»;
- Программа-конфигуратор *SetMaker*.

## 1 Назначение

Серия MDS-модулей предназначена для использования в распределенных системах сбора данных и системах управления в различных отраслях промышленности и лабораторных исследованиях.

Модули серии MDS обеспечивают периферийный ввод/вывод аналоговых и дискретных сигналов. Модуль MDS DIO-8H/4RA входит в состав серии MDS-модулей. Он обеспечивает ввод дискретных сигналов напряжения переменного тока по 8 изолированным каналам и формирование 4 дискретных сигналов, тип выхода – электромеханическое реле.

Обмен данных с управляющим компьютером (контроллером) осуществляется по интерфейсу EIA/TIA-485 (RS-485).

Модуль поддерживает протокол сетевого информационного обмена MODBUS RTU. По запросу потребителя возможна поставка модулей с протоколом DCON (протоколы ADAM и ICP DAS). При взаимодействии с управляющим компьютером (контроллером) модули являются «ведомыми».

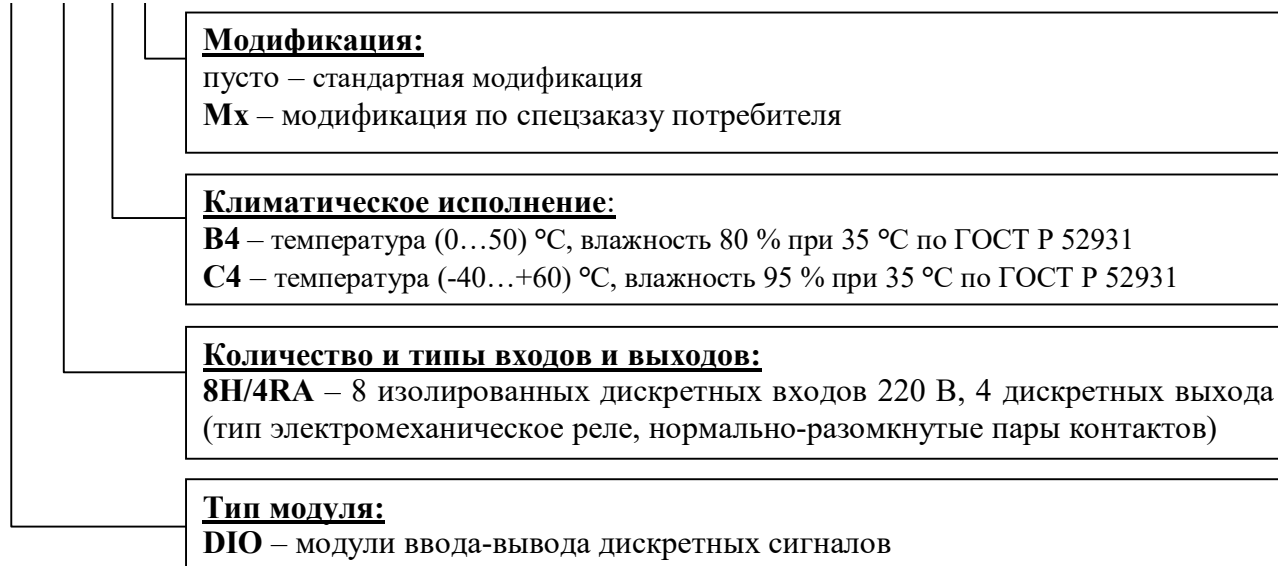
Модуль обладает следующими функциональными возможностями:

- ввод дискретных сигналов напряжения переменного тока ~220 В (50 Гц);
- обеспечение сетевого информационного обмена по интерфейсу EIA/TIA-485 (RS-485);
- индивидуальная гальваническая изоляция каналов ввода и вывода между собой и от внутренней схемы модуля;
- гальваническая изоляция интерфейса EIA/TIA-485 (RS-485) от входных и выходных каналов и от внутренней схемы модуля;
- цифровая фильтрация входных дискретных сигналов;
- функция защелки состояния входного дискретного сигнала «0» и «1»;
- логические функции входных дискретных сигналов (функциональные дискретные сигналы);
- вывод дискретных сигналов по четырем каналам с индивидуальной гальванической развязкой с типом выхода – электромеханическое реле;
- удалённое и локальное управление дискретными выходами;
- 7 функций управления дискретными выходами: без автовозврата, с автовозвратом в состояние «Включено», с автовозвратом в состояние «Выключено», сигнал ШИМ управления нагревателем (последовательность импульсов), сигнал ШИМ управления задвижкой (одиночный импульс), логическая функция дискретных входов;
- установка минимально и максимально допустимого уровня мощности для функции ШИМ управления нагревателем;
- предустановка значений состояния дискретных выходов при включении питания;
- установка безопасных значений состояния дискретных выходов при срабатывании сетевого «сторожевого» таймера;
- сохранение текущих значений дискретных выходов при выключении питания с возможностью их восстановления;
- контроль интервала времени между транзакциями по информационной сети (сетевой «сторожевой» таймер);
- таймер времени нахождения модуля во включённом состоянии;
- индикация состояния дискретных входов и выходов;
- индикация результатов самодиагностики;

- счётчик моточасов;
- режим INIT с фиксированными настройками сетевого обмена;
- сохранение установленных параметров модуля в энергонезависимой памяти при отключении питания.

**Система обозначений:**

**MDS X-X/X-X-X**



**Пример обозначения при заказе: Модуль ввода-вывода MDS DIO-8H/4RA-C4** – модуль ввода-вывода дискретных сигналов, 8 дискретных входов 220 В, 4 дискретных выхода (тип электромеханическое реле, нормально-разомкнутые пары контактов), группа климатического исполнения С4, стандартная модификация.

## 2 Технические характеристики

### 2.1 Характеристики дискретных входов

Количество входов MDS DIO-8H/4RA-X (все входы изолированы) .....	8.
Постоянная времени цифрового фильтра:	
для сигналов напряжения переменного тока .....	20, 40, 80, 160 мс.
Тип входа .....	пассивный (требуется внешний источник напряжения).
Максимальное действующее значение напряжения .....	300 В.
Диапазон напряжений переменного тока на входе, соответствующих состоянию логического нуля .....	от 0 до 125 В.
Диапазон напряжений переменного тока на входе, соответствующих состоянию логической единицы .....	от 185 до 250 В.
Ток в цепи дискретного входа (втекающий), не более .....	10 мА.
Гарантированное время обнаружения дискретного сигнала напряжения переменного тока ~220 В, 50 Гц .....	15 мс.

### 2.2 Характеристики выходов

Тип выхода .....	электромеханическое реле, нормально-разомкнутые группы контактов
Коммутируемое напряжение переменного тока (3 А), не более .....	~250 В, 50 Гц.
Коммутируемое напряжение постоянного тока (3 А), не более .....	≠30 В.
Тип контакта .....	NO.
Сопротивление контакта, не более .....	0,1 Ом.
Число функций выходного канала .....	7.
Диапазон значений уставки таймеров автовозврата (задержки срабатывания) .....	от 0,00 до 42949672,95 с.
Дискретность значений уставки таймеров автовозврата (задержки срабатывания) .....	0,1 с.

### 2.3 Характеристики интерфейса RS-485

Интерфейс модуля поддерживает протокол информационного обмена: MODBUS RTU.	
Интерфейс .....	EIA/TIA-485 (RS-485).
Скорость передачи данных .....	1,2; 2,4; 4,8; 9,6; 19,2; 38,4; 57,6; 115,2 кбод.
Время отклика на запрос (MODBUS RTU, 115,2 кбод), не более .....	1 мс.
Диапазон задания адресов .....	(1...247).
Тип линии связи .....	экранированная витая пара.
Длина линии связи, не более .....	1000 м.
Число модулей, объединяемых в одну сеть (без репитера) .....	32.

## 2.4 Характеристики питания модуля

Номинальное напряжение питания модуля .....  $\bar{U}=24$  В.  
 Диапазон питающих напряжений модуля должен быть ..... от 12 до 36 В.  
 Мощность, потребляемая от источника питания, не более ..... 5 В·А.

## 2.5 Гальваническая изоляция

Электрическая прочность изоляции между цепями: цепи питания, цепи выходных сигналов, цепи входных сигналов, цепи интерфейсных сигналов ..... 1500 В, 50 Гц.  
 Электрическая прочность изоляция между отдельными выходами ..... 500 В, 50 Гц.

## 2.6 Характеристики помехозащищенности по ЭМС

Характеристики помехозащищенности приведены в таблице 2.6.

Таблица 2.6 – Характеристика помехозащищенности

Устойчивость к воздействию электростатического разряда по ГОСТ 30804.4.2	Степень жесткости испытаний 3 Критерий А
Устойчивость к воздействию наносекундных импульсных помех по ГОСТ 30804.4.4	
Устойчивость к воздействию микросекундных импульсных помех по ГОСТ Р 51317.4.5	
Устойчивость к динамическому изменению параметров питания по ГОСТ 30804.4.11	

## 2.7 Параметры электробезопасности

Соответствие требованиям электробезопасности по ГОСТ 12.2.007.0 класс **II**.

## 2.8 Установление режимов

Минимальное время обеспечения работоспособности после включения ..... 1 с.  
 Время непрерывной работы ..... круглосуточно.

## 2.9 Массо-габаритные характеристики

Габариты, не более ..... (108×114×59) мм.  
 Масса, не более ..... 500 г.

## 2.10 Условия эксплуатации

Модуль рассчитан на установку в закрытых взрывобезопасных помещениях без агрессивных паров и газов при атмосферном давлении от 86 до 106,7 кПа.

### Климатическое исполнение В4

Температура окружающего воздуха ..... от 0 до 50 °С.  
 Относительная влажность ..... 80 % при 35 °С.

### Климатическое исполнение С4

Температура окружающего воздуха ..... от минус 40 до плюс 60 °С.  
 Относительная влажность ..... до 95 % при 35 °С (без конденсации влаги)

2.11 Показатели надежности

Средняя наработка на отказ ..... 100000 ч.

Средний срок службы ..... 10 лет.



### **3 Комплектность**

При поставке модуль комплектуется паспортом ПИМФ.421729.004 ПС, клеммниками 2EDGK-5.08-06P-14 (6 шт.).

Упаковка – коробка из гофрированного картона.

## 4 Устройство и работа модулей

### 4.1 Конструкция модуля

Все элементы модуля расположены на двух печатных платах. Корпус рассчитан на монтаж на монтажную шину NS 35/7,5 по стандарту DIN.

На передней панели модуля размещены органы индикации, на нижней плате расположены разъемные клеммные соединители под винт для внешних подключений. Габаритные и присоединительные размеры модуля приведены в п.5.1.

### 4.2 Органы индикации

Вид модуля со стороны передней панели приведен на рисунке 4.1.

На рисунке 4.1 цифрами обозначены:

- 1 – единичный индикатор «On»
- 2 – единичный индикатор «Status»
- 3 – группа единичных индикаторов, которая отображает состояние дискретных входов DI 1...DI 8 – 8 дискретных входов.
- 4 – группа единичных индикаторов, которая отображает состояние дискретных выходов DO – 4 дискретных выхода.

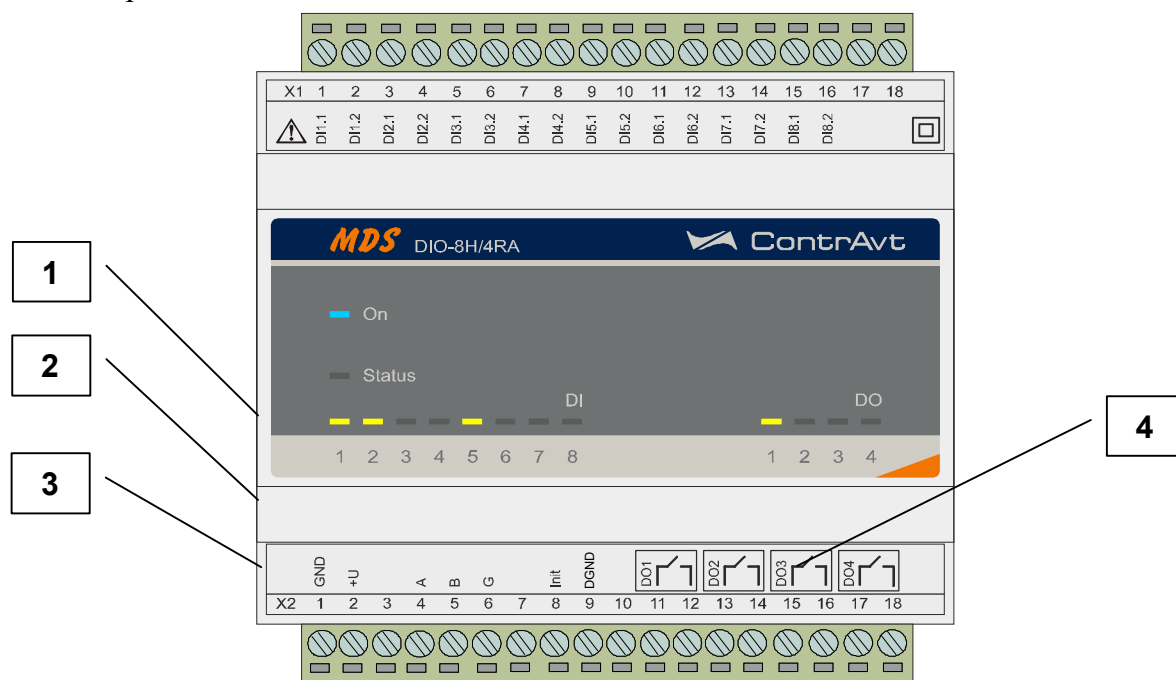


Рисунок 4.1 – Вид модуля MDS DIO-8H/4RA со стороны передней панели

### 4.3 Функциональная схема модуля

Функциональная схема модуля приведена на рисунке 4.2.

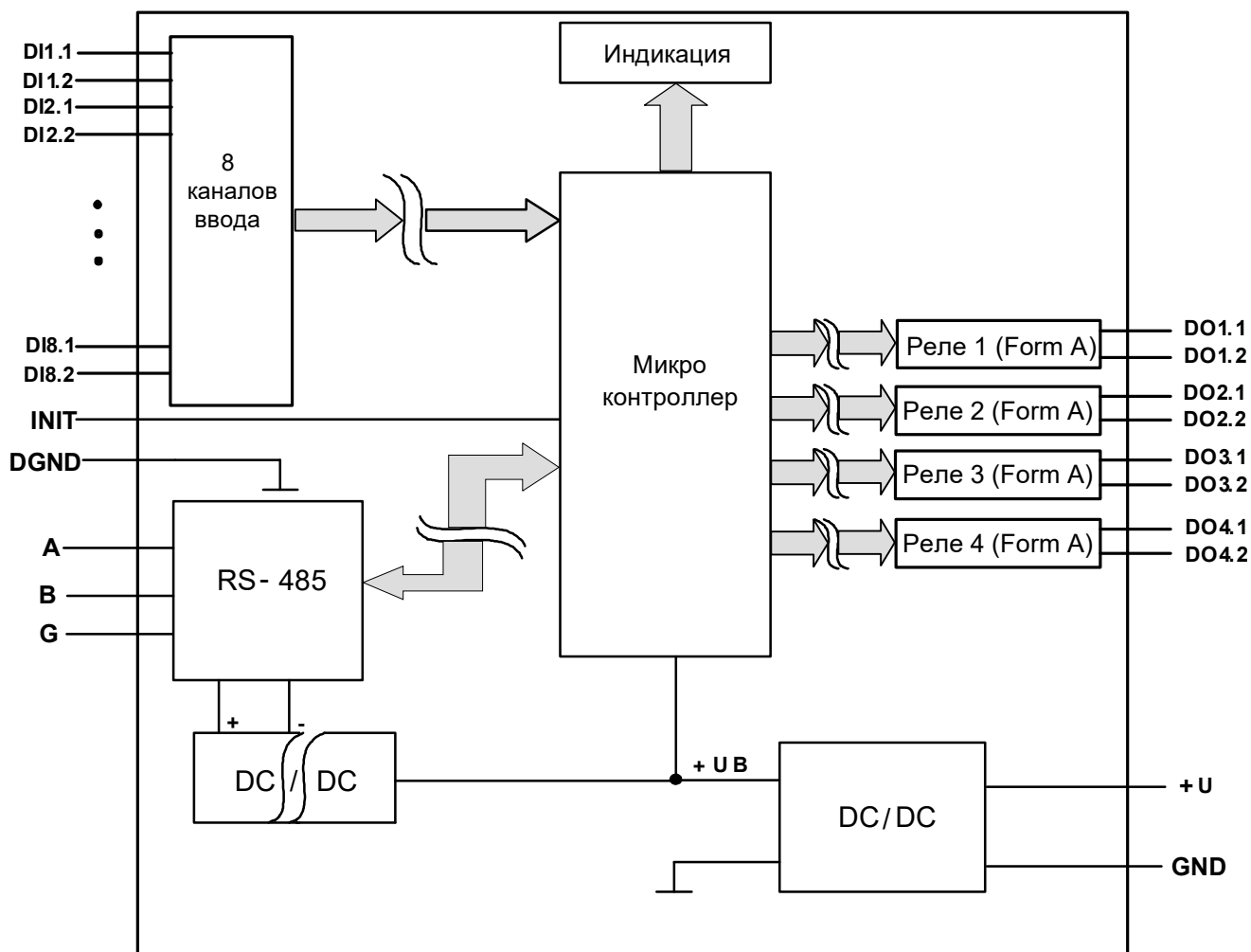


Рисунок 4.2 – Функциональная схема модуля MDS DIO-8H/4RA

Модуль содержит 8 дискретных каналов ввода, 4 дискретных канала вывода. Дискретные каналы подключены к микроконтроллеру, который:

- исполняет команды, посылаемые от управляющего компьютера (контроллера);
- реализует протокол сетевого информационного обмена через интерфейс RS-485;
- управляет индикаторами и устройствами ввода/вывода.

В состав микроконтроллера также входит сторожевой таймер, контролирующей ситуации «зависания» и вырабатывающий сигнал сброса микроконтроллера при этих ситуациях.

Интерфейс RS-485 гальванически изолирован от других частей модуля. Каналы ввода, вывода также изолированы от остальных частей модуля. Каналы ввода и вывода имеют индивидуальную гальваническую изоляцию

### 4.4 Общие принципы функционирования модуля

Модуль осуществляет ввод данных от дискретных датчиков, подключенных к каналам ввода и передачу их в управляющий компьютер по интерфейсу RS-485, а также вывод дискретных управляющих сигналов по командам управляющего компьютера (контроллера). Индикаторы на

передней панели отображают состояние каналов ввода/вывода и результаты выполнения тестов самодиагностики.

Взаимодействие управляющего компьютера (контроллера) с модулем осуществляется по принципу «Запрос»-«Ответ», модуль является ведомым. Команды управляющего компьютера (контроллера) адресуются набору регистров модуля, которые полностью определяют его функционирование. Описание регистровой модели модуля, а также описание всех выполняемых модулем функций приведено в Приложении 1 данного руководства (РЭ).

## 5 Размещение, монтаж и подключение модулей

### 5.1 Монтаж модуля

Модуль рассчитан на монтаж на монтажную шину (DIN-рельс) типа NS 35/7,5. Модуль должен быть установлен в месте, исключающем попадание воды, посторонних предметов, большого количества пыли внутрь корпуса.

Габаритные и присоединительные размеры модуля приведены на рисунке 5.1.

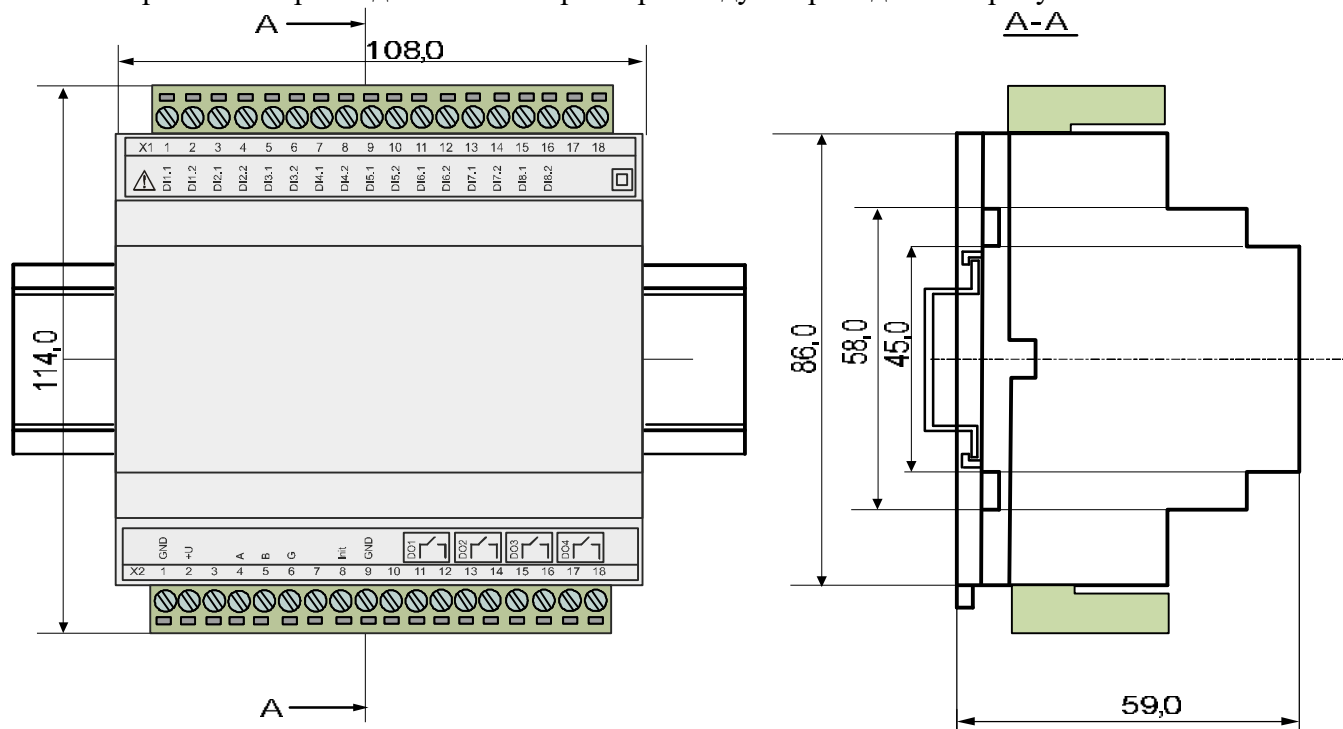


Рисунок 5.1 – Габаритные и присоединительные размеры модуля

**⚠ Внимание!** Запрещается установка модуля рядом с источниками тепла, ядовитых веществ, веществ вызывающих коррозию.

### 5.2 Электрические подключения

Электрические соединения модуля с другими элементами системы автоматического регулирования осуществляются с помощью разъемных клеммных соединителей X1 и X2. Клеммы модуля рассчитаны на подключение проводов с максимальным сечением не более 2,5 мм<sup>2</sup>. Назначение клемм и их обозначение приведены в таблице 5.2.

Таблица 5.2 – Назначение клемм и их обозначение MDS DIO-8H/4RA

Разъемы X1			Разъем X2		
№ контакта	Обозначение	Назначение	№ контакта	Обозначение	Назначение
X1:1	DI 1.1	Вход 1.1	X2:1	GND	«Минус» питания прибора
X1:2	DI 1.2	Вход 1.2	X2:2	+U	«Плюс» питания прибора
X1:3	DI 2.1	Вход 2.1	X2:3	-	-
X1:4	DI 2.2	Вход 2.2	X2:4	A	Интерфейс RS-485 (Data+)
X1:5	DI 3.1	Вход 3.1			
X1:6	DI 3.2	Вход 3.2			

X1:7	DI 4.1	Вход 4.1
X1:8	DI 4.2	Вход 4.2
X1:9	DI 5.1	Вход 5.1
X1:10	DI 5.2	Вход 5.2
X1:11	DI 6.1	Вход 6.1
X1:12	DI 6.2	Вход 6.2
X1:13	DI 7.1	Вход 7.1
X1:14	DI 7.2	Вход 7.2
X1:15	DI 8.1	Вход 8.1
X1:16	DI 8.2	Вход 8.2
X1:17	-	-
X1:18	-	-

X2:5	B	Интерфейс RS-485 (Data-)
X2:6	G	Общий RS-485
X2:7		
X2:8	Init	Сигнал «Init»
X2:9	DGND	Сигнал «DGND»
X2:10	-	-
X2:11	COM1	Общая точка выхода 1
X2:12	NO1	Выход 1 норм. разомкнуто
X2:13	COM2	Общая точка выхода 2
X2:14	NO2	Выход 2 норм. разомкнуто
X2:15	COM3	Общая точка выхода 3
X2:16	NO3	Выход 3 норм. разомкнуто
X2:17	COM4	Общая точка выхода 4
X2:18	NO4	Выход 4 норм. разомкнуто

**Примечание.** 1 При подключении модуля к другим элементам систем автоматического регулирования следует руководствоваться следующим общим правилом: цепи каналов ввода-вывода, линии интерфейса и шины питания необходимо прокладывать отдельно, выделив их в отдельные кабели. *Не рекомендуется* прокладывать вышеуказанные цепи в одном жгуте.

### 5.3 Подключение цепей электропитания модуля

**⚠ Внимание!** Электропитание модуля необходимо производить от источника постоянного напряжения, цепь электропитания которого не связана с электропитанием мощных электроустановок.

Подключение к источнику постоянного напряжения нескольких модулей производится отдельными проводами для каждого модуля. Электропитание одного модуля от другого настоятельно не рекомендуется.

Для модификации MDS DIO-8H/4RA-X:

«Минус» источника постоянного напряжения подключается к клемме **X2:1**.

«Плюс» источника постоянного напряжения подключается клемме **X2:2**.

Модуль имеет защиту от переплюсовки питающего напряжения – модуль будет штатно работать при подаче напряжения питания любой полярности. Также в модуле реализована защита от повышенного напряжения питания до 40 В – модуль способен работать при таком напряжении не более 1 мин.

**⚠ Внимание!** **Подача на модуль напряжения питания свыше 40 В любой полярности приведет к выходу модуля из строя.**

### 5.4 Подключение цепей интерфейса RS-485

Подключение интерфейса RS-485 производится экранированной витой парой к клеммам **A** (контакт **X2:4**) и **B** (контакт **X2:5**) разъёма **X2**. Экран соединяется с клеммой **G** (контакт **X2:6**). Экран витой пары должен быть заземлен только в одной точке.

Особенности разводки коммуникационных сетей RS-485 и выбор кабеля описываются в соответствующей технической литературе (см. <http://www.contravt.ru>). Протокол обмена MODBUS RTU является открытым (см. <http://www.modbus.org>). Характеристики интерфейса (скорость передачи и сетевой адрес модуля) задаются при подготовке модуля к работе.

Особенности разводки коммуникационных сетей RS-485 и выбор кабеля описываются в соответствующей технической литературе (см. <http://www.contravt.ru>). Протокол обмена MODBUS

RTU является открытым (см. <http://www.modbus.org>). Характеристики интерфейса (скорость передачи и сетевой адрес модуля) задаются при подготовке модуля к работе.

По запросу потребителя возможна поставка модулей с протоколом DCON (ADAM и ICP DAS).

По умолчанию модуль сконфигурирован на работу:

- параметры интерфейса: адрес 01, скорость передачи данных 9600 бод;
- тайм-аут сетевого «сторожевого» таймера равен 0.

### 5.5 Подключение цепей каналов ввода

При подключении цепей каналов ввода сигнал напряжения переменного тока подается на клеммы:

- клеммы «DI 1.1...DI 1.2» (контакты X1:1...X1:2) для подачи входного сигнала напряжения переменного тока первого канала ввода;
- клеммы «DI 2.1...DI 2.2» (контакты X1:3...X1:4) для подачи входного сигнала напряжения переменного тока второго канала ввода;
- ...
- клеммы «DI 8.1...DI 8.2» (контакты X1:15...X1:16) для подачи входного сигнала напряжения переменного тока восьмого канала ввода;

### 5.6 Подключение входных сигналов напряжения переменного тока

Подключение к модулю источника сигнала напряжения переменного тока на примере первого канала приведено на рисунке 5.2.

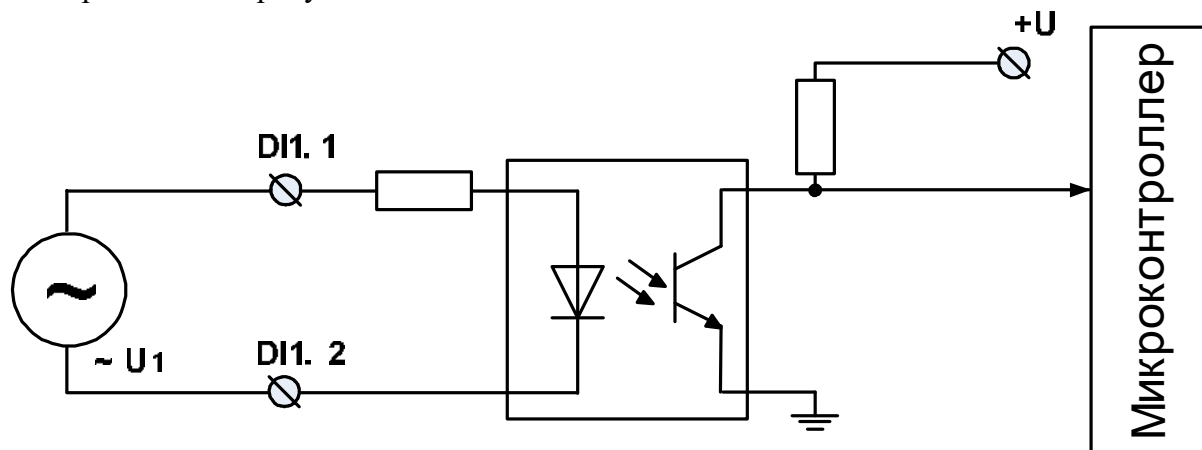


Рисунок 5.2 – Подключение к модулю сигналов напряжения переменного тока

### 5.7 Подключение цепей к выходным каналам модуля

В качестве выходных исполнительных элементов модуля применены электромеханические реле с нормально разомкнутыми контактами. На рисунке 5.3 приведен первый релейный канал вывода дискретного сигнала модуля.

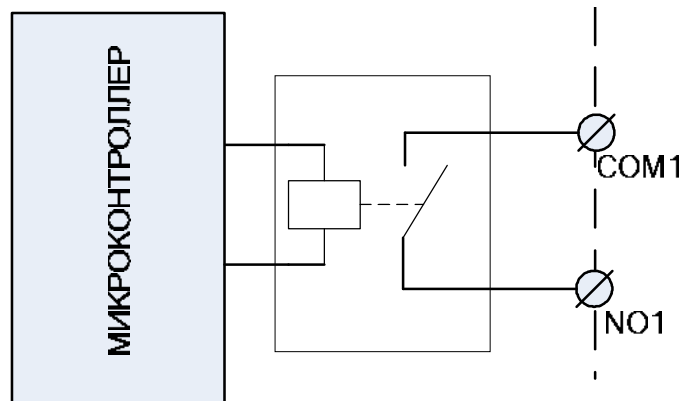


Рисунок 5.3 – Первый релейный канал вывода DO1



## 6 Подготовка модулей к работе

### 6.1 Подготовительные операции

Для подготовки модуля к работе необходимо выполнить следующие операции:

- подготовить рабочее место по схеме рисунке 6.1

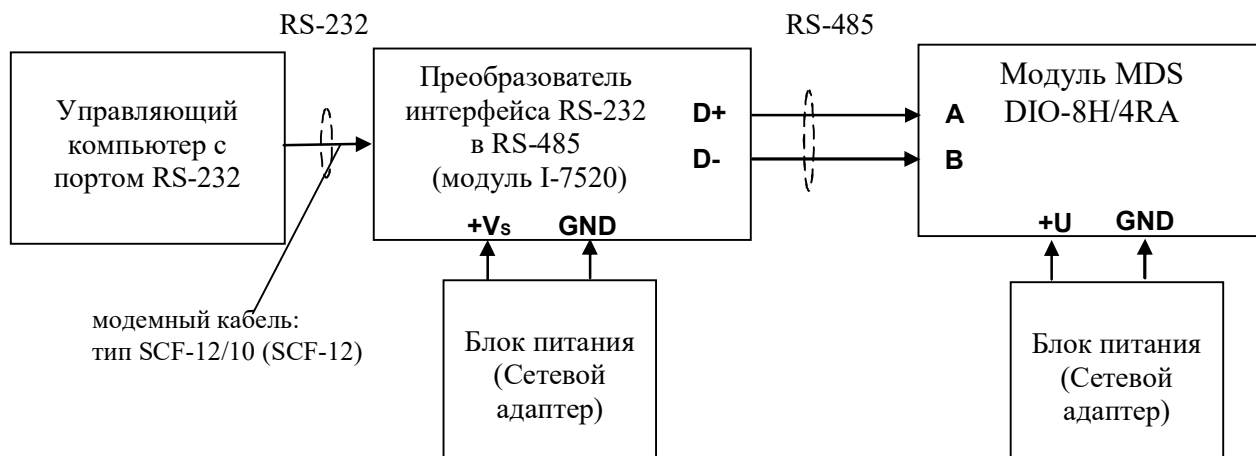


Рисунок 6.1 – Схема подключения модуля для режима работа

- подать на модуль и преобразователь интерфейса питание;
- произвести конфигурирование согласно п.6.2.

#### Примечание \*

При неизвестных сетевом адресе модуля или предустановленной скорости сетевого обмена для перевода в режим INIT необходимо замкнуть клемму Init и клемму DGND. В режиме INIT независимо от значений регистров «Сетевой адрес», «Скорость передачи данных», «Формат передачи MODBUS» для модуля устанавливаются следующие параметры обмена данными:

- сетевой адрес 01;
- скорость передачи данных 9600 бод;
- формат передачи данных 8N1;

### 6.2 Конфигурирование модуля

Для конфигурирования (задания параметров функционирования) модуля необходимо:

- запустить на персональном компьютере программу-конфигуратор SetMaker;
- выбрать тип протокола обмена установленный на модуле (Modbus RTU);
- выбрать скорость обмена по сети;
- выполнить процедуру «Поиск модуля в сети»;
- проверить, а при необходимости установить значения регистров, приведенных в таблице 6.2 (полное описание регистровой модели приведено в Приложении 1 РЭ)

Таблица 6.2

Наименование регистра	Назначение	Доступ к использованию (окно SetMaker)	
		вкладка	параметр
Скорость передачи данных	Устанавливает код скорости передачи данных по сети	Интерфейс связи	Скорость Обмена
Сетевой адрес	Устанавливает сетевой адрес модуля	Интерфейс связи	Сетевой адрес

Формат передачи MOD-BUS RTU	Устанавливает контроль по четности передаваемых по сети байтов информации.	Интерфейс связи	Четность (MODBUS)
Контроль индикации 1	Устанавливает общее управление индикаторами	Индикация	Управление Индикацией
Контроль индикации 2	Устанавливает тип индикации (Входы, Выходы, Входы и Выходы)	Индикация	Управление Индикацией
Тайм-аут сетевого «сторожевого» таймера	Устанавливает интервал времени контроля между сетевыми транзакциями	Общие	Тайм-аут «сторожевого» таймера
Имя модуля	Произвольная строка ASCII символов (до 14 символов)	Общие	Имя модуля
Статус сетевого «сторожевого» таймера	Необходимо установить равным 0	Общие	Статус «сторожевого» таймера (нажать <input checked="" type="checkbox"/> )
Функция входа	Определяет тип логической функции для функционального входа	Параметры входов	Функция входа
Маска функции	Определяет маску (набор входов) логической функции для функционального входа	Параметры входов	Маска функции
Фильтр 1 AC	Устанавливает постоянную времени цифрового фильтра для входных каналов 1, 2 (напряжение переменного тока)	Параметры входов	ПВ фильтра AC 1,2
Фильтр 2 AC	Устанавливает постоянную времени цифрового фильтра для входных каналов 3, 4 (напряжение переменного тока)	Параметры входов	ПВ фильтра AC 3,4
Фильтр 3 AC	Устанавливает постоянную времени цифрового фильтра для входных каналов 5, 6 (напряжение переменного тока)	Параметры входов	ПВ фильтра AC 5,6
Фильтр 4 DC	Устанавливает постоянную времени цифрового фильтра для входных каналов 7, 8 (напряжение переменного тока)	Параметры входов	ПВ фильтра AC 7,8
Выходы «Предустановка 1»	Устанавливает одно из двух возможных состояний дискретных выходов при включении питания	Параметры выходов	Выходы PUP
Выходы «Предустановка 2»	Устанавливает одно из двух возможных состояний дискретных выходов при срабатывании сетевого «сторожевого» таймера	Параметры выходов	Выходы SAFE
Контроль выходов	Устанавливает выбор источника состояния выходов при включении питания и при срабатывании сетевого «сторожевого» таймера	Параметры выходов	При включении питания установить При потере связи установить
Функция выхода	Устанавливает тип функции выхода	Параметры выходов	Функция выхода
P1.0 ... P4.0	Устанавливает длительность им-	Параметры	Длительность/

	пульса, формируемого на выходе (для функции выхода «с автовозвратом») или длительность задержки срабатывания (для функции управления выходом от функционального дискретного сигнала)	выходов	Задержка
P1.1 ... P4.1	Устанавливает период ШИМ выхода (для функции выхода ШИМ непрерывно) или максимальную длительность импульса (для функции выхода Импульс ШИМ)	Параметры выходов	Период ШИМ/Максимальная длительность импульса ШИМ
Максимальная мощность	Задаёт максимально допустимый уровень мощности для функции выхода ШИМ непрерывно	Параметры выходов	Максимальная мощность
Минимальная мощность	Задаёт минимально допустимый уровень мощности для функции выхода ШИМ непрерывно	Параметры выходов	Минимальная мощность

### 6.3 Заключительные операции

Для завершения подготовки модуля к работе необходимо:

- выключить питание модуля;
- разомкнуть клемму Init;
- выполнить монтаж и необходимые электрические подключения внешних цепей.

## 7 Использование модулей по назначению

Использование модуля по назначению заключается в том, что пользователь, подавая соответствующие команды управления (Запись или Чтение Регистров) с помощью программного обеспечения, установленного на управляющем компьютере (контроллере), считывает и устанавливает состояние каналов ввода-вывода, проверяет режимы работы и конфигурацию модуля, а также может анализировать его состояние.

Описание команд для протокола MODBUS RTU приведено в Приложении 1 РЭ.

### 7.1 Входные дискретные сигналы (Входы)

Для ввода дискретных сигналов напряжения постоянного или переменного тока с выбранных каналов ввода необходимо:

- установить необходимые значения кода постоянной времени входных антидребезговых фильтров для 4 групп («Фильтр 1 АС», «Фильтр 2 АС», «Фильтр 3 АС», «Фильтр 4 АС»);
- считать состояние входных дискретных сигналов из регистра «Входы».

### 7.2 Функциональные дискретные сигналы (Функциональные входы)

Дополнительно к регистру «Входы» реализован регистр «Функциональные входы», каждый бит состояния которого определяется типом логической функции (регистр «Функция входа») и маской входов (регистр «Маска входов»). Реализованы следующие функции:

- трансляция (состояние бита регистра «Входы» отображается в соответствующем бите регистра «Функциональные входы»);
- логическое «И» (состояние бита регистра «Функциональные входы» определяется как логическое «И» битов регистра «Входы», выбранных в соответствии с регистром «Маска входов»);
- логическое «ИЛИ» (состояние бита регистра «Функциональные входы» определяется как логическое «ИЛИ» битов регистра «Входы», выбранных в соответствии с регистром «Маска входов»);
- трансляция с инверсией (состояние бита регистра «Входы» отображается инверсно в соответствующем бите регистра «Функциональные входы»);
- логическое «И-НЕ» (состояние бита регистра «Функциональные входы» определяется как логическое «И-НЕ» битов регистра «Входы», выбранных в соответствии с регистром «Маска входов»);
- логическое «ИЛИ-НЕ» (состояние бита регистра «Функциональные входы» определяется как логическое «ИЛИ-НЕ» битов регистра «Входы», выбранных в соответствии с регистром «Маска входов»).

Регистр «Маска входов» определяет набор входов (операндов) логических функций «И», «ИЛИ», «И-НЕ», «ИЛИ-НЕ».

Регистр «Функциональные входы» может использоваться для локального управления выходами без участия устройств верхнего уровня и может быть полезен для реализации различного рода сигнализаций и блокировок.

### 7.3 Защелки состояния «0» и «1» дискретных сигналов

Защелка состояния «0» (регистр «Защелка «0»») осуществляет фиксацию нулевого состояния дискретных сигналов. Если на входе было определено состояние «0», то соответствующий бит регистра устанавливается в «1».

Защелка состояния «1» (регистр «Защелка «1»») осуществляют фиксацию единичного состояния дискретных сигналов. Если на входе было определено состояние «1», то соответствующий бит регистра устанавливается в «1».

Сброс состояния защелок осуществляется при включении питания, а также по команде «Сброс защелок» управляющего компьютера.

### 7.4 Выходные дискретные сигналы (Выходы)

Для вывода дискретных сигналов с выбранных каналов вывода необходимо:

- подключить исполнительные устройства к выбранным каналам;
- установить тип функции в регистрах «Функция выхода», при необходимости установить дополнительные параметры «Параметр P1.0...P4.0 выхода» (Уставка таймера автовозврата), «Параметр P1.1...P4.1 выхода» (Период ШИМ), «Максимальная мощность выхода», «Минимальная мощность выхода»;
- для функций выхода канала с кодами 1, 2, 3 устанавливать выходы в необходимое состояние командой записи в регистр «Выходы»;
- для функций выхода канала с кодами 4, 5 задавать требуемое значение сигнала управления командой записи в регистры «Мощность выхода», для данных функций управление выходом осуществляет сам модуль.

Примечание 1: Более подробное описание работы выходов модуля при реализации функций 2, 3, 4, 5 можно найти в Приложении 1 РЭ.

Примечание 2: Установка состояния «1» в регистре «Выходы» приводит выходной ключ в состояние «Замкнуто».

### 7.5 Управление выводом в особых ситуациях

Особыми ситуациями считаются:

- включение питания;
- срабатывание сетевого «сторожевого» таймера.

Состояние каналов вывода при включении питания определяется нулевым битом регистра «Контроль выходов»:

- если нулевой бит равен «0» то содержание регистра «Выходы» совпадает с содержанием регистра «Выходы Предустановка 1»;
- если нулевой бит равен «1» то содержание регистра «Выходы» совпадает с содержанием регистра «Сохраненные выходы»

Состояние каналов вывода при срабатывании сетевого «сторожевого» таймера определяется первым битом регистра «Контроль выходов»:

- если первый бит равен «0» то содержание регистра «Выходы» сохраняет текущее состояние;
- если первый бит равен «1» то содержание регистра «Выходы» совпадает с содержанием регистра «Выходы Предустановка 2».

Примечание: В регистре «Сохраненные выходы» фиксируется текущее состояние выходов на момент отключения питания модуля.

## 7.6 Использование индикаторов

Индикатор «On» своим свечением свидетельствует о штатной работе модуля.

Индикатор «Status» загорается, если в результате самодиагностики модуль обнаруживает нештатную ситуацию. Самодиагностика включает следующие тесты:

- при включении питания – проверка встроенного микроконтроллера и сохранности содержимого энергонезависимой памяти;
- в процессе работы – проверка взаимодействия по интерфейсу RS-485.

Режим индикатора «Status» характеризует тип нештатной ситуации (см. таблицу 9.1).

Режим работы индикаторов DI «1»,..., «8», DO «1»,..., «4» задается записью информации в регистры «Контроль индикации 1» и «Контроль индикации 2». В зависимости от содержания указанных регистров индикаторы отображают:

- состояние каналов ввода;
- состояние каналов вывода;
- состояние каналов ввода и вывода;
- тест индикаторов DI «1»,..., «8», DO «1»,..., «4» ;
- дискретную информацию от управляющего устройства;
- код результатов самодиагностики.

## 7.7 Контроль состояния сетевого «сторожевого» таймера

Сетевой «сторожевой» таймер контролирует интервал времени между транзакциями по сети между управляющим компьютером и модулем. Указанный интервал задается путем записи значения в регистр «Тайм-аут сетевого «сторожевого» таймера» (длительность тайм-аута равна значению содержимого указанного регистра, умноженному на 0,1 с).

Если интервал между транзакциями превышает заданный тайм-аут фиксируется признак ошибки (значение «1» в регистре «Статус сетевого «сторожевого» таймера»).

### Примечания

- 1 Запись «0» в регистр «Тайм-аут сетевого «сторожевого» таймера» отключает системный сторожевой таймер.
- 2 Состояние регистра «Статус сетевого «сторожевого» таймера» сохраняется в энергонезависимой памяти.
- 3 После восстановления обмена по сети признак ошибки сетевого тайм-аута не сбрасывается. Сброс ошибки осуществляется путем записи «0» в регистр «Статус сетевого «сторожевого» таймера».

## 7.8 Дополнительные возможности модуля

При эксплуатации модуля пользователь имеет возможность:

- записать и прочитать имя модуля (сохраняемая в энергонезависимой памяти 14-символьная строка), обратившись к регистру «Имя модуля»;
- проконтролировать версию программного обеспечения модуля (6-символьная строка), прочитав содержимое регистра «Версия ПО»;
- проконтролировать рестарты встроенного микрокомпьютера – для этого предусмотрен регистр «Статус Сброса», в который при рестарте автоматически записывается «1» (регистр может быть сброшен путем записи в него «0»);
- определить продолжительность непрерывной работы модуля после включения питания – для этого предусмотрены таймер, который после каждого включения питания запускается с нулевыми начальными условиями (таймер содержит регистры «Секунды», «Минуты», «Часы», «Сутки», которые доступны как для чтения, так и для записи);

- определить наработку модуля в сутках (значение регистра «Моточасы»);
- определить температуру внутри корпуса модуля (значение регистра «Температура в корпусе модуля»).

## **8 Техническое обслуживание модулей и меры безопасности**

### **8.1 Обслуживание**

Для модуля установлено ежегодное обслуживание, которое заключается в контроле крепления модуля, контроле электрических соединений, удалении пыли с корпуса модуля, удалении с помощью смоченного в спирте тампона загрязнений с лицевой панели.

### **8.2 Указание мер безопасности**

По способу защиты человека от поражения электрическим током модули соответствуют классу II по ГОСТ 12.2.007.0. Подключения и ремонтные работы, а также все виды технического обслуживания производятся при отключении напряжения питания и отключенных входных (выходных) сигналах.

При эксплуатации, техническом обслуживании и поверке необходимо соблюдать требования ГОСТ 12.3.019-80, «Правил технической эксплуатации электроустановок потребителей», «Правил техники безопасности при эксплуатации электроустановок потребителей».



## 9 Возможные неисправности и меры по их устранению

Таблица 9.1

№	Неисправность	Возможная причина	Способ устранения
1	На передней панели не засвечены индикаторы «On», «Status». Модуль не функционирует.	Отсутствие электропитания	1) Проверить подключение цепей электропитания 2) Ремонт в НПФ «КонтрАвт»
2	На передней панели засвечены индикаторы «On», «Status»  Модуль не функционирует	Нарушение сохранности содержимого энергонезависимой памяти.	Ремонт в НПФ «КонтрАвт»
3	Индикатор «Status» светится 0,1 с с периодом 1 с	Срабатывание сетевого «строжевого» таймера	1) Проверить функционирование программного обеспечения управляющего устройства (наличие запросов по сети) 2) Проверить целостность линий интерфейса RS-485 3) Ремонт в НПФ «КонтрАвт»
4	Модуль не отвечает по интерфейсу на запросы Модуль функционирует	1) Неверно установлены «Сетевой адрес», «Скорость передачи данных», «Формат передачи MODBUS» 2) Не выключен режим «INIT» 3) Нарушение целостности цепей интерфейса RS-485	Произвести подготовку модуля к работе (п.6) Если неисправность подтверждается – ремонт в НПФ «КонтрАвт».
5	На индикаторах «1»... «12» не отображается состояние каналов	Неверны настройки индикации	Проверить настройки индикации (регистры «Контроль индикации 1», «Контроль индикации 2»). При подтверждении неисправности - ремонт в НПФ «КонтрАвт».
6	Не работают каналы ввода	Неверные установки параметров входов Неверное подключение внешних цепей	Проверить настройки входов Проверить внешние подключения входов Ремонт в НПФ «КонтрАвт»
7	Не работают каналы вывода	Неверные установки параметров выходов Неверное подключение внешних цепей	Проверить настройки выходов Проверить внешние подключения выходов Ремонт в НПФ «КонтрАвт»
8	Индикатор «Status» светится 0,1 с с периодом 5 с	Не выключен режим INIT	Разомкнуть клемму Init с клеммой DGND

## **10 Правила транспортирования и хранения**

Модуль должен транспортироваться в условиях, не превышающих следующих предельных условий:

- температура окружающего воздуха от минус 55 °С до плюс 70 °С;
- относительная влажность воздуха до 95 % при температуре 35 °С.

Модуль должен транспортироваться железнодорожным или автомобильным транспортом в транспортной таре при условии защиты от прямого воздействия атмосферных осадков. Не допускается кантовка и бросание модуля.

Модуль должен храниться в складских помещениях потребителя и поставщика в картонных коробках в следующих условиях:

- температура окружающего воздуха от 0 до 50 °С ;
- относительная влажность воздуха до 95 % при температуре 35 °С .
- воздух помещения не должен содержать пыли, паров кислот и щелочей, а также газов, вызывающих коррозию.

## 11 Гарантии изготовителя

Предприятие-изготовитель гарантирует соответствие выпускаемых модулей всем требованиям ТУ на них при соблюдении потребителем условий эксплуатации, транспортирования и хранения. Длительность гарантийного срока - 36 месяцев. Гарантийный срок исчисляется с даты отгрузки (продажи) модуля. Документом, подтверждающим гарантию, является паспорт с отметкой предприятия-изготовителя.

Гарантийный срок продлевается на время подачи и рассмотрения рекламации, а также на время проведения гарантийного ремонта силами изготовителя в период гарантийного срока.

**12      Адрес предприятия-изготовителя НПФ «КонтрАвт»**

Россия, 603107, Нижний Новгород, а/я 21,  
тел./факс: (831) 260-13-08 (многоканальный).

**Приложение 1**
**Регистровая модель MODBUS RTU модуля MDS DIO-8H/4RA-X**

Наименование регистра	Описание № п.п.	
«Идентификатор»	11	
«Контроль индикации 1»	22	
«Контроль индикации 2»	33	
«Индикаторы Группа 1»	4	
«Атрибут Мерцание Индикаторов Группы 1»	5	
«Индикаторы Группа 2»	6	
«Атрибут Мерцание Индикаторов Группы 2»	7	
«Атрибут Фаза Мерцания Индикаторов Группы 1»	8	
«Атрибут Фаза Мерцания Индикаторов Группы 2»	9	
«Секунды»	10	
«Минуты»	11	
«Часы»	12	
«Сутки»	13	
«Сетевой адрес»	14	
«Скорость передачи данных»	15	
«Формат передачи MODBUS RTU»	16	
«Формат передачи DCON»	Зарезервирован	17
«Статус устройства ввода-вывода»	Зарезервирован	18
«Период выборки»	Зарезервирован	19
«Тайм-аут сетевого сторожевого таймера»		20
«Статус самодиагностики»		21
«Версия ПО»		22
«Имя модуля»		23
«Синхроввод»	Зарезервирован	24
«Статус рестарта»		25
«Статус сетевого сторожевого таймера»		26
«Фильтр 1 АС»		27
«Фильтр 2 АС»		28
«Фильтр 3 АС»		29
«Фильтр 4 АС»		30
«Функция входа 1»		31
«Функция входа 2»		32
«Функция входа 3»		33
«Функция входа 4»		34

«Функция входа 5»	35
«Функция входа 6»	36
«Функция входа 7»	37
«Функция входа 8»	38
«Маска функции входа 1»	39
«Маска функции входа 2»	40
«Маска функции входа 3»	41
«Маска функции входа 4»	42
«Маска функции входа 5»	43
«Маска функции входа 6»	44
«Маска функции входа 7»	45
«Маска функции входа 8»	46
«Контроль выходов»	47
«Выходы Предустановка 1»	48
«Выходы Предустановка 2»	49
«Максимальная мощность выхода 1»	50
«Максимальная мощность выхода 2»	51
«Максимальная мощность выхода 3»	52
«Максимальная мощность выхода 4»	53
«Минимальная мощность выхода 1»	54
«Минимальная мощность выхода 2»	55
«Минимальная мощность выхода 3»	56
«Минимальная мощность выхода 4»	57
«Функция выхода 1»	58
«Функция выхода 2»	59
«Функция выхода 3»	60
«Функция выхода 4»	61
«Параметр P1.0 выхода 1»	62
«Параметр P2.0 выхода 2»	63
«Параметр P3.0 выхода 3»	64
«Параметр P4.0 выхода 4»	65
«Параметр P1.1 выхода 1»	66
«Параметр P2.1 выхода 2»	67
«Параметр P3.1 выхода 3»	68
«Параметр P4.1 выхода 4»	69
«Входы»	70
«Функциональные входы»	71
«Защёлка «1»	72
«Защёлка «0»	73
«Выходы»	74
«Мощность выхода 1»	75
«Мощность выхода 2»	76
«Мощность выхода 3»	77
«Мощность выхода 3»	78
«Сброс защёлок»	79
«Счётчик моточасов»	80

«Настройка датчика температуры»	81
«Температура в корпусе модуля»	82
«Значение настройки температуры»	83
«Сохранённые выходы»	84
«Идентификатор типа модуля»	85

Примечание 1. Для регистров, значение которых сохраняется в энергонезависимой памяти, число циклов перезаписи не менее 1 миллиона.

Примечание 2. Для регистров, тип которых указан как 'unsigned char' приведено описание содержания младшего байта, старший байт считается равным 0.

Примечание 3. Регистры с промежуточными адресами (не указанные в данной регистровой модели) – зарезервированы, запись в них запрещена.

**1. «Идентификатор»**

Мнемоническое имя – IDR0

Размер в байтах - 1

Тип данных - unsigned char

Доступ - Чтение (R)

Описание – Константа=55, идентификатор модуля MDS DIO-8H/4RA-X.

MODBUS RTU

Адрес регистра - 0 (младший байт), функции 03,04

**2. «Контроль индикации 1»**

Мнемоническое имя – ICON1

Размер в байтах - 1

Тип данных - unsigned char

Доступ - Чтение/Запись (R/W)

Структура:

Ст.							Мл.
0	0	0	0	ModConI	HostConI	TstI	0

TstI - режим Тест индикаторов

0 – выключен

1 - включен

HostConI - режим Управление индикаторами сетевым управляющим контроллером

0 –выключен

1 – вывод на индикаторы состояния регистров GR1\_IND,GR2\_IND (п.4, п.6)

ModConI - режим Индикация состояния дискретных каналов

0 –выключен

1 – вывод на индикаторы состояния дискретных каналов в соответствии со значением регистра

«Контроль индикации 2»

Приоритет по возрастанию – ModConI, HostConI, TstI (При записи в регистр произвольного значения устанавливается режим индикации по наименьшему установленному биту)

MODBUS RTU

Адрес регистра - 1 (младший байт), функции 03,04,06,16

Примечание 1. Значение регистра ICON1 сохраняется в энергонезависимой памяти

Примечание 2 Установка режима управления индикаторами сетевым управляющим контроллером

(ICON1=0x04h) подтверждается мерцанием индикатора «ON»

**3. «Контроль индикации 2»**

Мнемоническое имя – ICON2

Размер в байтах - 1

Тип данных - unsigned char

Доступ - Чтение/Запись (R/W)



Структура:

0	0	0	0	0	InpOutI	OutI	InpI
---	---	---	---	---	---------	------	------

InpI - режим индикация состояния входов

0 – выключен

1 - включен

OutI - режим индикация состояния выходов

0 –выключен

1 – вывод на индикаторы состояния выходов

InpOutI - режим комбинированная индикация входов и выходов

0 –выключен

1 – вывод на индикаторы состояния входов и выходов

Приоритет по возрастанию – InpOutI, OutI, InpI

#### MODBUS RTU

Адрес регистра 2 (младший байт), функции 03,04,06,16

Примечание 1: Регистр ICON2 активируется при ICON1=0x08h

Примечание 2. Значение регистра ICON2 сохраняется в энергонезависимой памяти

#### 4. «Индикаторы Группа 1»

Мнемоническое имя – GR1\_IND

Размер в байтах - 1

Тип данных - unsigned char

Доступ - Чтение/Запись (R/W)

Структура:

In7	In6	In5	In4	In3	In2	In1	In0
-----	-----	-----	-----	-----	-----	-----	-----

In(0..7) - состояние индикатора (1...8)

0 – выключен

1 - включен

#### MODBUS RTU

Адрес регистра - 4 (младший байт) функции 03,04,06,16

Примечание 1: Регистр GR1\_IND активируется при ICON1=0x04h (Управление индикаторами от сетевого управляющего контроллера)

#### 5. «Атрибут Мерцание Индикаторов Группы 1»

Мнемоническое имя – GR1\_IND\_FL

Размер в байтах - 1

Тип данных - unsigned char

Доступ - Чтение/Запись (R/W)

## Структура

In7 f	In6 f	In5 f	In4 f	In3 f	In2 f	In1 f	In0 f
-------	-------	-------	-------	-------	-------	-------	-------

In(0..7)\_f - атрибут Мерцание индикатора (1...8)

0 – выключен

1 - включен

MODBUS RTU

Адрес регистра - 5 (младший байт) функции 03,04,06,16

Примечание 1: Регистр GR1\_IND\_FL активируется при ICON1=0x04h (Управление индикаторами от сетевого управляющего контроллера)

Примечание 2. Значение регистра GR1\_IND\_FL сохраняется в энергонезависимой памяти

### 6. «Индикаторы Группа 2»

Мнемоническое имя – GR2\_IND

Размер в байтах - 1

Тип данных - unsigned char

Доступ - Чтение/Запись (R/W)

Структура:

In15	In14	In13	In12	In11	In10	In9	In8
------	------	------	------	------	------	-----	-----

In(8..15) - состояние индикатора (9...16)

0 – выключен

1 - включен

MODBUS RTU

Адрес регистра - 6 (младший байт) функции 03,04,06,16

Примечание 1: Регистр GR2\_IND активируется при ICON1=0x04h (Управление индикаторами от сетевого управляющего контроллера)

### 7. «Атрибут Мерцание Индикаторов Группы 2»

Мнемоническое имя – GR2\_IND\_FL

Размер в байтах - 1

Тип данных - unsigned char

Доступ - Чтение/Запись (R/W)

Структура:

In15_f	In14_f	In13_f	In12_f	In11_f	In10_f	In9_f	In8_f
--------	--------	--------	--------	--------	--------	-------	-------

In(8..15)\_f - атрибут Мерцание индикатора (9...16)

0 – выключен

1 - включен

MODBUS RTU

Адрес регистра - 7 (младший байт) функции 03,04,06,16

Примечание 1: Регистр GR2\_IND\_FL активируется при ICON1=0x04h (Управление индикаторами от сетевого управляющего контроллера)

Примечание 2. Значение регистра GR2\_IND\_FL сохраняется в энергонезависимой памяти

### 8. «Атрибут Фаза Мерцания Индикаторов Группы 1»

Мнемоническое имя – GR1\_IND\_PH

Размер в байтах - 1

Тип данных - unsigned char

Доступ - Чтение/Запись (R/W)

Структура:

In7_p	In6_p	In5_p	In4_p	In3_p	In2_p	In1_p	In0_p
-------	-------	-------	-------	-------	-------	-------	-------

In(0..7)\_p - атрибут Фаза Мерцания индикатора (1...8)

0 – Фаза 0

1 - Фаза 1

MODBUS RTU

Адрес регистра - 8 (младший байт) функции 03,04,06,16

Примечание 1: Регистр GR1\_IND\_PH активируется при ICON1=0x04h (Управление индикаторами от сетевого управляющего контроллера)

Примечание 2. Значение регистра GR1\_IND\_PH сохраняется в энергонезависимой памяти

### 9. «Атрибут Фаза Мерцания Индикаторов Группы 2»

Мнемоническое имя – GR2\_IND\_PH

Размер в байтах - 1

Тип данных - unsigned char

Доступ - Чтение/Запись (R/W)

Структура:

In15_p	In14_p	In13_p	In12_p	In11_p	In10_p	In9_p	In8_p
--------	--------	--------	--------	--------	--------	-------	-------

In(8..15)\_p - атрибут Фаза Мерцания индикатора (9...16)

0 – Фаза 0

1 - Фаза 1

MODBUS RTU

Адрес регистра - 9 (младший байт) функции 03,04,06,16

Примечание 1: Регистр GR2\_IND\_PH активируется при ICON1=0x04h (Управление индикаторами от сетевого управляющего контроллера)

Примечание 2. Значение регистра GR2\_IND\_PH сохраняется в энергонезависимой памяти

### 10. «Секунды»

Мнемоническое имя – SECNS

Размер в байтах - 1

Тип данных - unsigned char

Доступ - Чтение/Запись (R/W)

Структура:

Значение 0...59 с Таймера времени включения

MODBUS RTU

Адрес регистра - 10 (младший байт) функции 03,04,06,16

Примечание 1. Значение регистра SECNS автоматически корректируется при записи в него недопустимого значения.

Примечание 2. Таймер времени включения отсчитывает интервал времени в секундах, минутах, часах и сутках от момента включения и состоит из Регистра Секунды..., Регистра Минуты..., Регистра Часы..., Регистра Сутки..

### 11. «Минуты»

Мнемоническое имя – MINTS

Размер в байтах - 1

Тип данных - unsigned char

Доступ - Чтение/Запись (R/W)

Структура:

Значение 0...59 минут Таймера времени включения

MODBUS RTU

Адрес регистра - 11 (младший байт) функции 03,04,06,16

Примечание 1. Значение регистра MINTS автоматически корректируется при записи в него недопустимого значения.

Примечание 2. Таймер времени включения отсчитывает интервал времени в секундах, минутах, часах и сутках от момента включения и состоит из Регистра Секунды..., Регистра Минуты..., Регистра Часы..., Регистра Сутки..

### 12. «Часы»

Мнемоническое имя – HOURS

Размер в байтах - 1

Тип данных - unsigned char

Доступ - Чтение/Запись (R/W)

Структура:

Значение 0...23 часа Таймера времени включения

MODBUS RTU

Адрес регистра - 12 (младший байт) функции 03,04,06,16

Примечание 1. Значение регистра HOURS автоматически корректируется при записи в него недопустимого значения.

Примечание 2. Таймер времени включения отсчитывает интервал времени в секундах, минутах, часах и сутках от момента включения и состоит из Регистра Секунды..., Регистра Минуты..., Регистра Часы..., Регистра Сутки..

### 13. «Сутки»

Мнемоническое имя – DAYS  
Размер в байтах - 2  
Тип данных - unsigned int  
Доступ - Чтение/Запись (R/W)

Структура:

Значение 0...65535 суток Таймера времени включения

MODBUS RTU

Адрес регистра - 25 функции 03,04,06,16

Примечание 1. Таймер времени включения отсчитывает интервал времени в секундах, минутах, часах и сутках от момента включения и состоит из Регистра Секунды..., Регистра Минуты..., Регистра Часы..., Регистра Сутки..

### 14. «Сетевой адрес»

Мнемоническое имя – NETADDR  
Размер в байтах - 1  
Тип данных - unsigned char  
Доступ - Чтение/Запись (R/W)

Структура:

Значения 1...246

MODBUS RTU

Адрес регистра - 16, функции 03,04,06,16

Примечание 1. Значение регистра NETADDR сохраняется в энергонезависимой памяти

Примечание 2. Прибор изменяет свой сетевой адрес непосредственно после записи нового значения в NETADDR без выключения питания.

Примечание 3. Значение регистра NETADDR активируется при выключенном режиме «INIT». В режиме «INIT» сетевой адрес модуля равен 1 вне зависимости от значения регистра NETADDR.

### 15. «Скорость передачи данных»

Мнемоническое имя – NETBDRT  
Размер в байтах - 1  
Тип данных - unsigned char  
Доступ - Чтение/Запись (R/W)

Структура:

Содержит код скорости передачи данных по сети

Значения кодов 3, 4, 5, 6, 7, 8, 9, 10

Код 3	соответствует скорости передачи данных	1200 бит/с
Код 4	соответствует скорости передачи данных	2400 бит/с
Код 5	соответствует скорости передачи данных	4800 бит/с
Код 6	соответствует скорости передачи данных	9600 бит/с
Код 7	соответствует скорости передачи данных	19200 бит/с
Код 8	соответствует скорости передачи данных	38400 бит/с
Код 9	соответствует скорости передачи данных	57600 бит/с
Код 10	соответствует скорости передачи данных	115200 бит/с

#### MODBUS RTU

Адрес регистра - 17, функции 03,04,06,16

Примечание1. Значение регистра NETBDRT сохраняется в энергонезависимой памяти

Примечание2. Значение регистра после его перезаписи активируется при выключении и включении питания модуля.

Примечание 3. Значение регистра NETBDRT активируется при выключенном режиме «INIT». В режиме «INIT» скорость передачи данных модуля равна 9600 бит/с вне зависимости от значения регистра NETBDRT.

#### 16. «Формат передачи MODBUS RTU»

Мнемоническое имя – MDBFMT

Размер в байтах - 1

Тип данных - unsigned char

Доступ - Чтение/Запись (R/W)

Структура:

Значения 0,2,3,4

Код 0 соответствует протоколу передачи байта данных без контроля чётности  
(1 старт бит, 8 бит данных, 2 стоп бита)

Код 2 соответствует протоколу передачи байта данных с контролем по чётности  
(1 старт бит, 8 бит данных, 1 бит контроля ,1 стоп бит)

Код 3 соответствует протоколу передачи байта данных с контролем по нечётности  
(1 старт бит, 8 бит данных, 1 бит контроля ,1 стоп бит)

Код 4 соответствует протоколу передачи байта данных без контроля чётности  
(1 старт бит, 8 бит данных, 1 стоп бит)

#### MODBUS RTU

Адрес регистра - 18, функции 03,04,06,16

Примечание1. Значение регистра MDBFMT сохраняется в энергонезависимой памяти

Примечание2. Значение регистра после его перезаписи активируется при выключении и включении питания модуля.

Примечание 3. Значение регистра MDBFMT активируется при выключенном режиме «INIT». В режиме «INIT» осуществляется передача байтов без контроля по чётности вне зависимости от значения регистра MDBFMT.

**17. «Формат передачи DCON» Зарезервирован**

Мнемоническое имя	– DCONFMT
Размер в байтах	- 1
Тип данных	- unsigned char
Доступ	- Чтение/Запись (R/W)

**18. «Статус устройства ввода-вывода» Зарезервирован**

Мнемоническое имя	– SMSTS
Размер в байтах	- 1
Тип данных	- unsigned char
Доступ	- Чтение (R)

**19. «Период выборки» Зарезервирован**

Мнемоническое имя	– SCANT
Размер в байтах	- 1
Тип данных	- unsigned char
Доступ	- Чтение (R)

**20. «Тайм-аут сетевого сторожевого таймера»**

Мнемоническое имя	– NETWDT
Размер в байтах	- 2
Тип данных	- unsigned int
Доступ	- Чтение (R/W)

Структура:

Регистр содержит значение сетевого тайм-аута N

Время тайм-аута определяется по формуле

$$T=N*0,1 \text{ с.}$$

При значении  $N \neq 0$ , активируется системный сторожевой таймер, который контролирует интервал времени между транзакциями с управляющим контроллером. Если текущий интервал времени превышает T, фиксируется ошибка в регистре «Статус сетевого сторожевого таймера» и выполняются действия по безопасному управлению состоянием выходных каналов, а также индикация кода данной ошибки.

MODBUS RTU

Адрес регистра - 26, функции 03,04,06,16

Примечание 1. Значение регистра NETWDT сохраняется в энергонезависимой памяти

**21. «Статус Самодиагностики »**

Мнемоническое имя	– SLFDGNS
Размер в байтах	- 2
Тип данных	- unsigned int
Доступ	- Чтение (R)

Структура (младший байт)

0	0	0	0	0	0	0	EEPROM
---	---	---	---	---	---	---	--------

EEPROM =1 признак нарушения содержимого энергонезависимой памяти

Структура (старший байт)

INIT	Sb6	Sb5	Sb4	Sb3	Sb2	Sb1	Sb0
------	-----	-----	-----	-----	-----	-----	-----

INIT =1 признак режима «INIT»

Sb0..Sb6 - зарезервированные биты

MODBUS RTU

Адрес регистра - 22, функции 03,04

Примечание 1: При наличии признаков ошибок, фиксируемых в младшем байте SLFDGNS штатное функционирование модуля невозможно.

## 22. «Версия ПО»

Мнемоническое имя – VERSION

Размер в байтах - 8

Тип - ASCII (Строка символов)

Доступ - Чтение (R)

Структура:

Регистр содержит наименование версии программного обеспечения встроенного микроконтроллера

Структура: ASCII строка (6 символов), заканчивающаяся 2 нулевыми байтами

MODBUS RTU

Адреса регистров - 32,33,34 функции 03,04

## 23. «Имя модуля»

Мнемоническое имя – NAME

Размер в байтах - 14

Тип - ASCII (Строка символов)

Доступ - Чтение/Запись (R./W)

Структура:

ASCII строка (до 14 символов)



MODBUS RTU

Адреса регистров 36,37,38,39,40,41,42 функции 03,04,06,16

Примечание1. Значение регистра NAME сохраняется в энергонезависимой памяти

**24. «Синхроввод» Зарезервирован**

Мнемоническое имя – SYNCHRO

Размер в байтах - 1

Тип данных - unsigned char

Доступ - Чтение/Запись (R./W)

**25. «Статус рестарта»**

Мнемоническое имя – RstStatus

Размер в байтах - 1

Тип данных - unsigned char

Доступ - Чтение/Запись (R./W)

Структура:

При рестарте встроенного микроконтроллера модуля в регистре RstStatus устанавливается значение = 1.

MODBUS RTU

Адрес регистра - 45 функции 03,04,06,16

Примечание 1: Регистр RstStatus содержит признак перезапуска встроенного микроконтроллера сбрасывается при записи в него значения 0.

**26. «Статус Сетевого сторожевого таймера»**

Мнемоническое имя – NWDT\_STATUS

Размер в байтах - 1

Тип данных - unsigned char

Доступ - Чтение/Запись (R./W)

Структура:

При фиксации ошибки сетевого сторожевого таймера (Период времени между транзакциями с данным модулем превысил предустановленное значение NETWDT) в регистре NWDT\_STATUS устанавливается значение = 1. При восстановлении сетевого взаимодействия, значение данного регистра не обнуляется. Обнуление осуществляется записью в регистр NWDT\_STATUS нулевого значения.

MODBUS RTU

Адрес регистра - 46 функции 03,04,06,16

Примечание 1. Значение регистра NWDT\_STATUS сохраняется в энергонезависимой памяти

### 27. «Фильтр 1 АС»

Мнемоническое имя – AC\_FILTER1  
 Размер в байтах - 1  
 Тип данных - unsigned char  
 Доступ - Чтение/Запись (R/W)

Структура:  
 Значения 0,1,2,3

Описание: AC\_FILTER1 содержит код постоянной времени цифрового фильтра каналов «1», «2» для сигналов напряжения переменного тока частотой 50 Гц. Состояние дискретного входа соответствующего канала изменяется за временной интервал, превышающий значение постоянной времени.

«Код фильтра»	Постоянная времени (ms)	Число периодов входного сигнала
0	20	1
1	40	2
2	80	4
3	160	8

MODBUS RTU

Адрес регистра 261 (младший байт), функции 03,04, 06,16

Примечание1. Значение регистра AC\_FILTER1 сохраняется в энергонезависимой памяти

### 28. «Фильтр 2 АС»

Мнемоническое имя – AC\_FILTER2

Размер в байтах - 1

Тип данных - unsigned char

Доступ - Чтение/Запись (R/W)

Структура:

Значения 0,1,2,3

Описание: AC\_FILTER1 содержит код постоянной времени цифрового фильтра каналов «3», «4» для сигналов напряжения переменного тока частотой 50 Гц. Состояние дискретного входа соответствующего канала изменяется за временной интервал, превышающий значение постоянной времени.

«Код фильтра»	Постоянная времени (ms)	Число периодов входного сигнала
0	20	1
1	40	2
2	80	4
3	160	8

MODBUS RTU

Адрес регистра 262 (младший байт), функции 03,04, 06,16

Примечание1. Значение регистра AC\_FILTER2 сохраняется в энергонезависимой памяти

### 29. «Фильтр 3 АС»

Мнемоническое имя – AC\_FILTER3

Размер в байтах - 1

Тип данных - unsigned char

Доступ - Чтение/Запись (R/W)

Структура:

Значения 0,1,2,3

Описание: AC\_FILTER1 содержит код постоянной времени цифрового фильтра каналов «5», «6» для сигналов напряжения переменного тока частотой 50 Гц. Состояние дискретного входа соответствующего канала изменяется за временной интервал, превышающий значение постоянной времени.

«Код фильтра»	Постоянная времени (ms)	Число периодов входного сигнала
0	20	1
1	40	2
2	80	4

3	160	8
---	-----	---

**MODBUS RTU**

Адрес регистра                    263 (младший байт), функции 03,04, 06,16

Примечание1. Значение регистра AC\_FILTER3 сохраняется в энергонезависимой памяти

**30. «Фильтр 4 АС»**

Мнемоническое имя – AC\_FILTER4

Размер в байтах                - 1

Тип данных                      - unsigned char

Доступ                             - Чтение/Запись (R/W)

Структура:

Значения 0,1,2,3

Описание: AC\_FILTER1 содержит код постоянной времени цифрового фильтра каналов «7», «8» для сигналов напряжения переменного тока частотой 50 Гц. Состояние дискретного входа соответствующего канала изменяется за временной интервал, превышающий значение постоянной времени.

«Код фильтра»	Постоянная времени (ms)	Число периодов входного сигнала
0	20	1
1	40	2
2	80	4
3	160	8

**MODBUS RTU**

Адрес регистра                    264 (младший байт), функции 03,04, 06,16

Примечание1. Значение регистра AC\_FILTER4 сохраняется в энергонезависимой памяти

**31. «Функция входа 1»**

 Мнемоническое имя – **FunctionDI1**

Размер в байтах                - 2

Тип данных                      - unsigned int

Доступ                             - Чтение/Запись (R/W)

Описание: Логическая функция состояния дискретных входов DI0...DI11, выбранных регистром маски FDI1mask, результат отображается в регистре FDI, бит 0. Маска применяется в функциях с кодами 2,3,5,6.

**FunctionDI1 = 1** Трансляция бита DI0

**FunctionDI1 = 2** Логическое 'И'

**FunctionDI1 = 3** Логическое 'ИЛИ'

**FunctionDI1 = 4** Инверсия бита DI0

**FunctionDI1 = 5** Логическое 'И-НЕ'

**FunctionDI1 = 6** Логическое 'ИЛИ-НЕ'

MODBUS RTU            Адрес регистра            - 269    функции 03,04,6,16

Примечание1 . Состояние регистра FunctionDI1 сохраняется в энергонезависимой памяти.

### 32. «Функция входа 2»

Мнемоническое имя    - **FunctionDI2**

Размер в байтах        - 2

Тип данных            - unsigned int

Доступ                 - Чтение/Запись (R/W)

Описание: Логическая функция состояния дискретных входов DI0...DI11, выбранных регистром маски FDI2mask, результат отображается в регистре FDI, бит 1. Маска применяется в функциях с кодами 2,3,5,6.

**FunctionDI2 = 1** Трансляция бита DI1

**FunctionDI2 = 2** Логическое 'И'

**FunctionDI2 = 3** Логическое 'ИЛИ'

**FunctionDI2 = 4** Инверсия бита DI1

**FunctionDI2 = 5** Логическое 'И-НЕ'

**FunctionDI2 = 6** Логическое 'ИЛИ-НЕ'

MODBUS RTU            Адрес регистра            - 270    функции 03,04,6,16

Примечание1 . Состояние регистра FunctionDI2 сохраняется в энергонезависимой памяти.

### 33. «Функция входа 3»

Мнемоническое имя    - **FunctionDI3**

Размер в байтах        - 2

Тип данных            - unsigned int

Доступ                 - Чтение/Запись (R/W)

Описание: Логическая функция состояния дискретных входов DI0...DI11, выбранных регистром маски FDI3mask, результат отображается в регистре FDI, бит 2. Маска применяется в функциях с кодами 2,3,5,6.

**FunctionDI3 = 1** Трансляция бита DI2

**FunctionDI3 = 2** Логическое 'И'

**FunctionDI3 = 3** Логическое 'ИЛИ'

**FunctionDI3 = 4** Инверсия бита DI2  
**FunctionDI3 = 5** Логическое 'И-НЕ'  
**FunctionDI3 = 6** Логическое 'ИЛИ-НЕ'

MODBUS RTU            Адрес регистра            - 271 функции 03,04,6,16

Примечание1 . Состояние регистра FunctionDI3 сохраняется в энергонезависимой памяти.

#### 34. «Функция входа 4»

Мнемоническое имя – **FunctionDI4**  
Размер в байтах        - 2  
Тип данных            - unsigned int  
Доступ                 - Чтение/Запись (R/W)

Описание: Логическая функция состояния дискретных входов DI0...DI11, выбранных регистром маски FDI4mask, результат отображается в регистре FDI, бит 3. Маска применяется в функциях с кодами 2,3,5,6.

**FunctionDI4 = 1** Трансляция бита DI3  
**FunctionDI4 = 2** Логическое 'И'  
**FunctionDI4 = 3** Логическое 'ИЛИ'  
**FunctionDI4 = 4** Инверсия бита DI3  
**FunctionDI4 = 5** Логическое 'И-НЕ'  
**FunctionDI4 = 6** Логическое 'ИЛИ-НЕ'

MODBUS RTU            Адрес регистра            - 272 функции 03,04,6,16

Примечание1 . Состояние регистра FunctionDI4 сохраняется в энергонезависимой памяти.

#### 35. «Функция входа 5»

Мнемоническое имя – **FunctionDI5**  
Размер в байтах        - 2  
Тип данных            - unsigned int  
Доступ                 - Чтение/Запись (R/W)

Описание: Логическая функция состояния дискретных входов DI0...DI11, выбранных регистром маски FDI5mask, результат отображается в регистре FDI, бит 4. Маска применяется в функциях с кодами 2,3,5,6.

**FunctionDI5 = 1** Трансляция бита DI4  
**FunctionDI5 = 2** Логическое 'И'  
**FunctionDI5 = 3** Логическое 'ИЛИ'  
**FunctionDI5 = 4** Инверсия бита DI4  
**FunctionDI5 = 5** Логическое 'И-НЕ'  
**FunctionDI5 = 6** Логическое 'ИЛИ-НЕ'

MODBUS RTU            Адрес регистра            - 273 функции 03,04,6,16

Примечание1 . Состояние регистра FunctionDI5 сохраняется в энергонезависимой памяти.

### 36. «Функция входа 6»

Мнемоническое имя	–	<b>FunctionDI6</b>
Размер в байтах	-	2
Тип данных	-	unsigned int
Доступ	-	Чтение/Запись (R/W)

Описание: Логическая функция состояния дискретных входов DI0...DI11, выбранных регистром маски FDI6mask, результат отображается в регистре FDI, бит 5. Маска применяется в функциях с кодами 2,3,5,6.

**FunctionDI6 = 1** Трансляция бита DI5

**FunctionDI6 = 2** Логическое 'И'

**FunctionDI6 = 3** Логическое 'ИЛИ'

**FunctionDI6 = 4** Инверсия бита DI5

**FunctionDI6 = 5** Логическое 'И-НЕ'

**FunctionDI6 = 6** Логическое 'ИЛИ-НЕ'

MODBUS RTU            Адрес регистра            - 274 функции 03,04,6,16

Примечание1 . Состояние регистра FunctionDI6 сохраняется в энергонезависимой памяти.

### 37. «Функция входа 7»

Мнемоническое имя	–	<b>FunctionDI7</b>
Размер в байтах	-	2
Тип данных	-	unsigned int
Доступ	-	Чтение/Запись (R/W)

Описание: Логическая функция состояния дискретных входов DI0...DI11, выбранных регистром маски FDI7mask, результат отображается в регистре FDI, бит 6. Маска применяется в функциях с кодами 2,3,5,6.

**FunctionDI7 = 1** Трансляция бита DI6

**FunctionDI7 = 2** Логическое 'И'

**FunctionDI7 = 3** Логическое 'ИЛИ'

**FunctionDI7 = 4** Инверсия бита DI6

**FunctionDI7 = 5** Логическое 'И-НЕ'

**FunctionDI7 = 6** Логическое 'ИЛИ-НЕ'

MODBUS RTU            Адрес регистра            - 275 функции 03,04,6,16

Примечание1 . Состояние регистра FunctionDI7 сохраняется в энергонезависимой памяти.

### 38. «Функция входа 8»

Мнемоническое имя	–	<b>FunctionDI8</b>
Размер в байтах	-	2
Тип данных	-	unsigned int
Доступ	-	Чтение/Запись (R/W)

Описание: Логическая функция состояния дискретных входов DI0...DI1, выбранных регистром маски FDI8mask, результат отображается в регистре FDI, бит 7. Маска применяется в функциях с кодами 2,3,5,6.

**FunctionDI8 = 1** Трансляция бита DI7

**FunctionDI8 = 2** Логическое 'И'

**FunctionDI8 = 3** Логическое 'ИЛИ'

**FunctionDI8 = 4** Инверсия бита DI7

**FunctionDI8 = 5** Логическое 'И-НЕ'

**FunctionDI8 = 6** Логическое 'ИЛИ-НЕ'

MODBUS RTU            Адрес регистра            - 276 функции 03,04,6,16

Примечание1 . Состояние регистра FunctionDI8 сохраняется в энергонезависимой памяти.

### 39. «Маска функции входа 1»

Мнемоническое имя – **FDI1mask**

Размер в байтах        - 2

Тип данных            - unsigned int

Доступ                 - Чтение/Запись (R/W)

Описание: Регистр, значение которого побитно определяет набор дискретных входов в качестве операндов функций дискретного входа с кодами 2,3,5,6.

Допустимые значения 0x01...0xff. (Шестнадцатиричное представление)

Структура (младший байт)

mask_8	mask_7	mask_6	mask_5	mask_4	mask_3	mask_2	mask_1
--------	--------	--------	--------	--------	--------	--------	--------

Структура (старший байт)

0	0	0	0	mask_12	mask_11	mask_10	mask_9
---	---	---	---	---------	---------	---------	--------

mask\_n=0 - бит состояния дискретного канала ввода n **НЕ ЯВЛЯЕТСЯ** операндом функции дискретного входа

mask\_n=1 - бит состояния дискретного канала ввода n **ЯВЛЯЕТСЯ** операндом функции дискретного входа

MODBUS RTU            Адрес регистра            - 277 функции 03,04,6,16

Примечание1 . Состояние регистра **FDI1mask** сохраняется в энергонезависимой памяти.

### 40. «Маска функции входа 2»

Мнемоническое имя – **FDI2mask**

Размер в байтах        - 2

Тип данных            - unsigned int



Доступ - Чтение/Запись (R/W)

Описание: Регистр, значение которого побитно определяет набор дискретных входов в качестве операндов функций дискретного входа с кодами 2,3,5,6.

Допустимые значения 0x01...0xff. (Шестнадцатиричное представление)

Структура указана в п.39

MODBUS RTU Адрес регистра - 278 функции 03,04,6,16

Примечание1 . Состояние регистра **FDI2mask** сохраняется в энергонезависимой памяти.

#### 41. «Маска функции входа 3»

Мнемоническое имя – **FDI3mask**

Размер в байтах - 2

Тип данных - unsigned int

Доступ - Чтение/Запись (R/W)

Описание: Регистр, значение которого побитно определяет набор дискретных входов в качестве операндов функций дискретного входа с кодами 2,3,5,6.

Допустимые значения 0x01...0xff. (Шестнадцатиричное представление)

Структура указана в п.39

MODBUS RTU Адрес регистра - 279 функции 03,04,6,16

Примечание1 . Состояние регистра **FDI3mask** сохраняется в энергонезависимой памяти.

#### 42. «Маска функции входа 4»

Мнемоническое имя – **FDI4mask**

Размер в байтах - 2

Тип данных - unsigned int

Доступ - Чтение/Запись (R/W)

Описание: Регистр, значение которого побитно определяет набор дискретных входов в качестве операндов функций дискретного входа с кодами 2,3,5,6.

Допустимые значения 0x01...0xff. (Шестнадцатиричное представление)

Структура указана в п.39

MODBUS RTU Адрес регистра - 280 функции 03,04,6,16

Примечание1 . Состояние регистра **FDI4mask** сохраняется в энергонезависимой памяти.

#### 43. «Маска функции входа 5»

Мнемоническое имя – **FDI5mask**

Размер в байтах - 2

Тип данных - unsigned int

Доступ - Чтение/Запись (R/W)

Описание: Регистр, значение которого побитно определяет набор дискретных входов в качестве операндов функций дискретного входа с кодами 2,3,5,6.

Допустимые значения 0x01...0xff. (Шестнадцатиричное представление)

Структура указана в п.39

MODBUS RTU Адрес регистра - 281 функции 03,04,6,16

Примечание1 . Состояние регистра **FDI5mask** сохраняется в энергонезависимой памяти.

#### 44. «Маска функции входа 6»

Мнемоническое имя - **FDI6mask**

Размер в байтах - 2

Тип данных - unsigned int

Доступ - Чтение/Запись (R/W)

Описание: Регистр, значение которого побитно определяет набор дискретных входов в качестве операндов функций дискретного входа с кодами 2,3,5,6.

Допустимые значения 0x01...0xff. (Шестнадцатиричное представление)

Структура указана в п.39

MODBUS RTU Адрес регистра - 282 функции 03,04,6,16

Примечание1 . Состояние регистра **FDI6mask** сохраняется в энергонезависимой памяти.

#### 45. «Маска функции входа 7»

Мнемоническое имя - **FDI7mask**

Размер в байтах - 2

Тип данных - unsigned int

Доступ - Чтение/Запись (R/W)

Описание: Регистр, значение которого побитно определяет набор дискретных входов в качестве операндов функций дискретного входа с кодами 2,3,5,6.

Допустимые значения 0x01...0xff. (Шестнадцатиричное представление)

Структура указана в п.39

MODBUS RTU Адрес регистра - 283 функции 03,04,6,16

Примечание1 . Состояние регистра **FDI7mask** сохраняется в энергонезависимой памяти.

#### 46. «Маска функции входа 8»

Мнемоническое имя - **FDI8mask**

Размер в байтах - 2

Тип данных - unsigned int

Доступ - Чтение/Запись (R/W)

Описание: Регистр, значение которого побитно определяет набор дискретных входов в качестве операндов функций дискретного входа с кодами 2,3,5,6.

Допустимые значения 0x01...0xff. (Шестнадцатиричное представление)

Структура указана в п.39

MODBUS RTU Адрес регистра - 284 функции 03,04,6,16

Примечание1 . Состояние регистра **FDI8mask** сохраняется в энергонезависимой памяти.

#### 47. «Контроль Выходов »

Мнемоническое имя – OUT\_CONTROL

Размер в байтах - 1

Тип данных - unsigned char

Доступ - Чтение/Запись (R/W)

Структура

0	0	0	0	0	0	SAFE	PUP
---	---	---	---	---	---	------	-----

PUP =1 регистр DIGOUTPUT при включении питания принимает значение регистра SAVOUTPUT,

PUP =0 регистр DIGOUTPUT при включении питания принимает значение регистра DIGOUTPUT\_PUP,

SAFE =0 регистр DIGOUTPUT при фиксации ошибки сетевого сторожевого таймера сохраняет текущее значение ,

SAFE =1 регистр DIGOUTPUT при фиксации ошибки сетевого сторожевого таймера принимает значение регистра DIGOUTPUT\_SAFE для выхода с типом функции 1, для выхода с типом функции 4 (ШИМ непрерывно) и 5 (ШИМ импульс) мощность выхода (PowerOut) обнуляется.

Описание: Содержание регистра OUT\_CONTROL определяет выбор источника значения «Выходы» (DIGOUTPUT) при включении питания и при фиксации ошибки сетевого сторожевого таймера.

MODBUS RTU

Адрес регистра 301 (младший байт), функции 03,04,06,16

Примечание1. Управление от регистра OUT\_CONTROL действует только для выходов с установленным типом функции выхода 1 (OutputFunctionCode =1 - Без автовозврата). Для функций с типом выхода 4,5 действует управление по биту SAFE.

Примечание2. Состояние регистра OUT\_CONTROL сохраняется в энергонезависимой памяти.

#### 48. «Выходы Предустановка 1 »

Мнемоническое имя – PUP\_DIGOUTPUT

Размер в байтах - 2

Тип данных - unsigned int

Доступ - Чтение/Запись (R/W)

Структура (младший байт)

0	0	0	0	Dop_3	Dop_2	Dop_1	Dop_0
---	---	---	---	-------	-------	-------	-------

Dop\_n=0 - состояние «выключен»

Dop\_n=1 - состояние «включен»

Описание: Содержание данного регистра определяет состояние 4 дискретных каналов вывода (регистр DIGOUTPUT) модуля MDS DIO-8H/4RA-X при включении питания.

MODBUS RTU

Адрес регистра - 302, функции 03,04,06,16

Примечание1. Значение регистра PUP\_DIGOUTPUT сохраняется в энергонезависимой памяти

#### 49. «Выходы Предустановка 2»

Мнемоническое имя - SAFE\_DIGOUTPUT

Размер в байтах - 2

Тип данных - unsigned int

Доступ - Чтение/Запись (R/W)

Структура (младший байт)

0	0	0	0	Dos_3	Dos_2	Dos_1	Dos_0
---	---	---	---	-------	-------	-------	-------

Dos\_n=0 - состояние «выключен»

Dos\_n=1 - состояние «включен»

Описание: Содержание данного регистра определяет состояние 4 дискретных каналов вывода (регистр DIGOUTPUT) модуля MDS DIO-8H/4RA-X при фиксации ошибки сетевого сторожевого таймера.

MODBUS RTU

Адрес регистра - 303, функции 03,04,06,16

Примечание1. Состояние регистра DIGOUTPUT при фиксации ошибки сетевого сторожевого таймера может принимать либо предустановленное значение (регистр SAFE\_DIGOUTPUT) либо сохранять текущее значение. Выбор регистра источника определяется значением регистра OUT\_CONTROL.

Примечание2. Значение регистра SAFE\_DIGOUTPUT сохраняется в энергонезависимой памяти

#### 50. «Максимальная мощность 1»

Мнемоническое имя - PmaxOut1

Размер в байтах - 4

Тип данных - float  
Доступ - Чтение/Запись (R/W)

Описание: Регистр содержит максимально допустимое значение мощности в процентах на канале 1, для функции выхода с кодом 4 (ШИМ непрерывно).

MODBUS RTU  
Адрес регистра - 304,305 функции 03,04,16

Примечание1. Значение регистра **PmaxOut1** сохраняется в энергонезависимой памяти.

### 51. «Максимальная мощность 2»

Мнемоническое имя – **PmaxOut2**  
Размер в байтах - 4  
Тип данных - float  
Доступ - Чтение/Запись (R/W)

Описание: Регистр содержит максимально допустимое значение мощности в процентах на канале 2, для функции выхода с кодом 4 (ШИМ непрерывно).

MODBUS RTU  
Адрес регистра - 306,307 функции 03,04,16

Примечание1. Значение регистра **PmaxOut2** сохраняется в энергонезависимой памяти.

### 52. «Максимальная мощность 3»

Мнемоническое имя – **PmaxOut3**  
Размер в байтах - 4  
Тип данных - float  
Доступ - Чтение/Запись (R/W)

Описание: Регистр содержит максимально допустимое значение мощности в процентах на канале 3, для функции выхода с кодом 4 (ШИМ непрерывно).

MODBUS RTU  
Адрес регистра - 308,309 функции 03,04,16

Примечание1. Значение регистра **PmaxOut3** сохраняется в энергонезависимой памяти.

### 53. «Максимальная мощность 4»

Мнемоническое имя – **PmaxOut4**  
Размер в байтах - 4  
Тип данных - float  
Доступ - Чтение/Запись (R/W)

Описание: Регистр содержит максимально допустимое значение мощности в процентах на канале 4, для функции выхода с кодом 4 (ШИМ непрерывно).

MODBUS RTU  
Адрес регистра - 310,311 функции 03,04,16

Примечание1. Значение регистра **PmaxOut4** сохраняется в энергонезависимой памяти.

#### 54. «Минимальная мощность 1»

Мнемоническое имя - **PminOut1**  
Размер в байтах - 4  
Тип данных - float  
Доступ - Чтение/Запись (R/W)

Описание: Регистр содержит минимально допустимое значение мощности в процентах на канале 1, для функции выхода с кодом 4 (ШИМ непрерывно).

MODBUS RTU  
Адрес регистра - 312,313 функции 03,04,16

Примечание1. Значение регистра **PminOut1** сохраняется в энергонезависимой памяти.

#### 55. «Минимальная мощность 2»

Мнемоническое имя - **PminOut2**  
Размер в байтах - 4  
Тип данных - float  
Доступ - Чтение/Запись (R/W)

Описание: Регистр содержит максимально допустимое значение мощности в процентах на канале 2, для функции выхода с кодом 4 (ШИМ непрерывно).

MODBUS RTU  
Адрес регистра - 314,315 функции 03,04,16

Примечание1. Значение регистра **PminOut2** сохраняется в энергонезависимой памяти.

#### 56. «Минимальная мощность 3»

Мнемоническое имя - **PminOut3**  
Размер в байтах - 4  
Тип данных - float  
Доступ - Чтение/Запись (R/W)

Описание: Регистр содержит максимально допустимое значение мощности в процентах на канале 3, для функции выхода с кодом 4 (ШИМ непрерывно).

MODBUS RTU  
Адрес регистра - 316,317 функции 03,04,16

Примечание1. Значение регистра **PminOut3** сохраняется в энергонезависимой памяти.

#### 57. «Минимальная мощность 4»

Мнемоническое имя – **PminOut4**  
 Размер в байтах - 4  
 Тип данных - float  
 Доступ - Чтение/Запись (R/W)

Описание: Регистр содержит максимально допустимое значение мощности в процентах на канале 4, для функции выхода с кодом 4 (ШИМ непрерывно).

MODBUS RTU  
 Адрес регистра - 318,319 функции 03,04,16

Примечание1. Значение регистра **PminOut4** сохраняется в энергонезависимой памяти.

#### 58. «Функция выхода 1»

Мнемоническое имя – **OutputDigFunctionCh1**  
 Размер в байтах - 2  
 Тип данных - unsigned int  
 Доступ - Чтение/Запись (R/W)

Структура (младший байт)

OutputFunctionCode
--------------------

Функции удалённого управления дискретным выходом

OutputFunctionCode =1 - Без автовозврата  
 OutputFunctionCode =2 - Автовозврат в состояние «выключено»\*  
 OutputFunctionCode =3 - Автовозврат в состояние «включено»\*\*  
 OutputFunctionCode =4 - ШИМ (непрерывно)  
 OutputFunctionCode =5 - ШИМ (импульс)

Описание: Содержит код функции (code) управления дискретным выходом канала 1

code=1 - управление выходом без автовозврата;

(на выход транслируется бит 0 регистра DIGOUTPUT)

code=2 - управление выходом с автовозвратом в состояние «Выключено»;

(после записи «1» в бит 0 регистра DIGOUTPUT выход переходит в состояние «Включено», после отработки таймера автовозврата возвращается в состояние «Выключено»)

code=3 - управление выходом с автовозвратом в состояние «Включено»;

(после записи «0» в бит 0 регистра DIGOUTPUT выход переходит в состояние «Выключено», после отработки таймера автовозврата возвращается в состояние «Включено»)

code=4 - генерация непрерывного сигнала ШИМ (управление мощностью исполнительного механизма типа «ТЭН»). На выходе формируется сигнал ШИМ в виде непрерывной последовательности импульсов с периодом, определяемым значением регистра **TPWMOu1** и длительностью импульса, определяемой значением регистра **PowerOut1**.

code=5 - генерация однократного сигнала ШИМ (управление мощностью исполнительного механизма типа «завдвижка»). На выходе формируется сигнал ШИМ в виде одиночного импульса с длительностью, определяемой значением регистра **PowerOut1** и значением регистра **TPWMOut1**. Значение регистра **TPWMOut1** в данном случае будет иметь смысл максимальной длительности импульса или времени полного хода завдвижки. Импульс формируется однократно только при изменении значения регистра **PowerOut1**. Если изменение значения регистра **PowerOut1** произошло во время формирования импульса (состояние выхода - «Включено»), то без перехода выхода в состояние «Выключено» будет сформирован (продолжен) импульс в соответствии новым значением регистра. При записи нулевого значения в регистр **PowerOut1** выход переходит в состояние «Выключено».

Функции локального управления дискретным выходом от функционального дискретного сигнала

OutputFunctionCode =6 - FDI0 \*\*\*  
 OutputFunctionCode =7 - FDI1 \*\*\*

code=6 - управление выходом от FDI0;  
 (на выход транслируется бит 0 регистра FDI)  
 code=7 - управление выходом от FDI1;  
 (на выход транслируется бит 1 регистра FDI)

- \* - Запуск (перезапуск) таймера автовозврата происходит по фронту сигнала
- \*\* - Запуск (перезапуск) таймера автовозврата происходит по спаду сигнала
- \*\*\* - Срабатывание выхода от значения сигнала FDI происходит с задержкой, определяемой значением регистра **P1.0\_u32**.

#### MODBUS RTU

Адрес регистра - 320 функции 03,04,16

Примечание1. Значение регистра **OutputDigFunctionCh1** сохраняется в энергонезависимой памяти.

#### 59. «Функция выхода 2»

Мнемоническое имя - **OutputDigFunctionCh2**  
 Размер в байтах - 2  
 Тип данных - unsigned int  
 Доступ - Чтение/Запись (R/W)

Структура (младший байт)

OutputFunctionCode
--------------------

Функции удалённого управления дискретным выходом

OutputFunctionCode =1 - Без автовозврата  
 OutputFunctionCode =2 - Автовозврат в состояние «выключено»\*  
 OutputFunctionCode =3 - Автовозврат в состояние «включено»\*\*  
 OutputFunctionCode =4 - ШИМ (непрерывно)



OutputFunctionCode =5 - ШИМ (импульс)

Функции локального управления дискретным выходом от функционального дискретного сигнала

OutputFunctionCode =6 - FDI2 \*\*\*

OutputFunctionCode =7 - FDI3 \*\*\*

- \* - Запуск (перезапуск) таймера автовозврата происходит по фронту сигнала
- \*\* - Запуск (перезапуск) таймера автовозврата происходит по спаду сигнала
- \*\*\* - Срабатывание выхода от значения сигнала FDI происходит с задержкой, определяемой значением регистра **P2.0\_u32**.

Описание приведено в п.58

#### MODBUS RTU

Адрес регистра - 321 функции 03,04,16

Примечание1. Значение регистра **OutputDigFunctionCh2** сохраняется в энергонезависимой памяти.

#### 60. «Функция выхода 3»

Мнемоническое имя – **OutputDigFunctionCh3**

Размер в байтах - 2

Тип данных - unsigned int

Доступ - Чтение/Запись (R/W)

Структура (младший байт)

OutputFunctionCode
--------------------

Функции удалённого управления дискретным выходом

OutputFunctionCode =1 - Без автовозврата

OutputFunctionCode =2 - Автовозврат в состояние «выключено»\*

OutputFunctionCode =3 - Автовозврат в состояние «включено»\*\*

OutputFunctionCode =4 - ШИМ (непрерывно)

OutputFunctionCode =5 - ШИМ (импульс)

Функции локального управления дискретным выходом от функционального дискретного сигнала

OutputFunctionCode =6 - FDI4 \*\*\*

OutputFunctionCode =7 - FDI5 \*\*\*

- \* - Запуск (перезапуск) таймера автовозврата происходит по фронту сигнала
- \*\* - Запуск (перезапуск) таймера автовозврата происходит по спаду сигнала
- \*\*\* - Срабатывание выхода от значения сигнала FDI происходит с задержкой, определяемой значением регистра **P3.0\_u32**.

Описание приведено в п.58

MODBUS RTU

Адрес регистра - 322 функции 03,04,16

Примечание1. Значение регистра **OutputDigFunctionCh3** сохраняется в энергонезависимой памяти.

**61. «Функция выхода 4»**

Мнемоническое имя - **OutputDigFunctionCh4**

Размер в байтах - 2

Тип данных - unsigned int

Доступ - Чтение/Запись (R/W)

Структура (младший байт)

OutputFunctionCode
--------------------

Функции удалённого управления дискретным выходом

OutputFunctionCode =1 - Без автовозврата

OutputFunctionCode =2 - Автовозврат в состояние «выключено»\*

OutputFunctionCode =3 - Автовозврат в состояние «включено»\*\*

OutputFunctionCode =4 - ШИМ (непрерывно)

OutputFunctionCode =5 - ШИМ (импульс)

Функции локального управления дискретным выходом от функционального дискретного сигнала

OutputFunctionCode =6 - FDI6 \*\*\*

OutputFunctionCode =7 - FDI7 \*\*\*

\* - Запуск (перезапуск) таймера автовозврата происходит по фронту сигнала

\*\* - Запуск (перезапуск) таймера автовозврата происходит по спаду сигнала

\*\*\* - Срабатывание выхода от значения сигнала FDI происходит с задержкой, определяемой значением регистра **P4.0\_u32**.

Описание приведено в п.58

MODBUS RTU

Адрес регистра - 323 функции 03,04,16

Примечание1. Значение регистра **OutputDigFunctionCh4** сохраняется в энергонезависимой памяти.

**62. «Параметр P1.0 выхода 1»**

Мнемоническое имя - **P1.0\_u32**

Размер в байтах - 4

Тип данных - unsigned long

Доступ - Чтение/Запись (R/W)

Структура :

Функция выхода (OutputDigFunction)	Описание параметра (P1.0 u32)
2 - Host автовозврат выключено	Содержит значение задержки автовозврата *0,01 с
3 - Host автовозврат включено	Содержит значение задержки автовозврата *0,01 с
6,7 - Управление от FDI	Содержит значение задержки срабатывания выхода *0,01 с

MODBUS RTU

Адрес регистра - 324,325 функции 03,04,16

Примечание1. Значение регистра **P1.0\_u32** сохраняется в энергонезависимой памяти.

### 63. «Параметр P2.0 выхода 2»

Мнемоническое имя - **P2.0\_u32**  
 Размер в байтах - 4  
 Тип данных - unsigned long  
 Доступ - Чтение/Запись (R/W)

Структура :

Функция выхода (OutputDigFunction)	Описание параметра (P2.0 u32)
2 - Host автовозврат выключено	Содержит значение задержки автовозврата *0,01 с
3 - Host автовозврат включено	Содержит значение задержки автовозврата *0,01 с
6,7 - Управление от FDI	Содержит значение задержки срабатывания выхода *0,01 с

MODBUS RTU

Адрес регистра - 326,327 функции 03,04,16

Примечание1. Значение регистра **P1.0\_u32** сохраняется в энергонезависимой памяти.

### 64. «Параметр P3.0 выхода 3»

Мнемоническое имя - **P3.0\_u32**  
 Размер в байтах - 4  
 Тип данных - unsigned long  
 Доступ - Чтение/Запись (R/W)

Структура :

Функция выхода (OutputDigFunction)	Описание параметра (P3.0_u32)
2 - Host автовозврат выключено	Содержит значение задержки автовозврата *0,01 с
3 - Host автовозврат включено	Содержит значение задержки автовозврата *0,01 с
6,7 - Управление от FDI	Содержит значение задержки срабатывания выхода *0,01 с

MODBUS RTU

Адрес регистра - 328,329 функции 03,04,16

 Примечание1. Значение регистра **P3.0\_u32** сохраняется в энергонезависимой памяти.

#### 65. «Параметр P4.0 выхода 4»

Мнемоническое имя – **P4.0\_u32**  
 Размер в байтах - 4  
 Тип данных - unsigned long  
 Доступ - Чтение/Запись (R/W)

Структура :

Функция выхода (OutputDigFunction)	Описание параметра (P4.0_u32)
2 - Host автовозврат выключено	Содержит значение задержки автовозврата *0,01 с
3 - Host автовозврат включено	Содержит значение задержки автовозврата *0,01 с
6,7 - Управление от FDI	Содержит значение задержки срабатывания выхода *0,01 с

MODBUS RTU

Адрес регистра - 330,331 функции 03,04,16

 Примечание1. Значение регистра **P4.0\_u32** сохраняется в энергонезависимой памяти.

#### 66. «Параметр P1.1 выхода 1»

Мнемоническое имя – **P1.1\_u32**  
 Размер в байтах - 4  
 Тип данных - unsigned long  
 Доступ - Чтение/Запись (R/W)

Структура :

Функция выхода (OutputDigFunction)	Описание параметра (P1.1_u32)
4 - ШИМ (Непрерывно)	Содержит значение периода ШИМ *0,01 с
5 - ШИМ (Импульс)	Содержит значение длительности импульса *0,01 с, соответствующее 100 % мощности

Описание:

Регистр содержит значение периода ШИМ канала 1 в сотых долях секунды. Для функции выхода **P1.1\_u32=5** (однократный сигнал ШИМ) значение регистра имеет смысл максимальной длительности импульса или времени полного хода задвижки.

MODBUS RTU

Адрес регистра - 332,333 функции 03,04,16

 Примечание1. Значение регистра **P1.1\_u32** сохраняется в энергонезависимой памяти.

#### 67. «Параметр P2.1 выхода 2»

Мнемоническое имя – **P2.1\_u32**  
 Размер в байтах - 4  
 Тип данных - unsigned long  
 Доступ - Чтение/Запись (R/W)

Структура :

Функция выхода (OutputDigFunction)	Описание параметра (P2.1_u32)
4 - ШИМ (Непрерывно)	Содержит значение периода ШИМ *0,01 с
5 - ШИМ (Импульс)	Содержит значение длительности импульса *0,01 с, соответствующее 100 % мощности

Описание приведено в п.66

MODBUS RTU

Адрес регистра - 334,335 функции 03,04,16

 Примечание1. Значение регистра **P2.1\_u32** сохраняется в энергонезависимой памяти.

### 68. «Параметр P3.1 выхода 3»

Мнемоническое имя – **P3.1\_u32**  
 Размер в байтах - 4  
 Тип данных - unsigned long  
 Доступ - Чтение/Запись (R/W)

Структура :

Функция выхода (OutputDigFunction)	Описание параметра (P3.1_u32)
4 - ШИМ (Непрерывно)	Содержит значение периода ШИМ *0,01 с
5 - ШИМ (Импульс)	Содержит значение длительности импульса *0,01 с, соответствующее 100 % мощности

Описание приведено в п.66

MODBUS RTU

Адрес регистра - 336,337 функции 03,04,16

Примечание1. Значение регистра **P3.1\_u32** сохраняется в энергонезависимой памяти.

### 69. «Параметр P4.1 выхода 4»

Мнемоническое имя – **P4.1\_u32**  
 Размер в байтах - 4  
 Тип данных - unsigned long  
 Доступ - Чтение/Запись (R/W)

Структура :

Функция выхода (OutputDigFunction)	Описание параметра (P4.1_u32)
4 - ШИМ (Непрерывно)	Содержит значение периода ШИМ *0,01 с
5 - ШИМ (Импульс)	Содержит значение длительности импульса *0,01 с, соответствующее 100 % мощности

Описание приведено в п.66

MODBUS RTU

Адрес регистра - 338,339 функции 03,04,16

Примечание1. Значение регистра **P4.1\_u32** сохраняется в энергонезависимой памяти.

**70. «Входы»**

Мнемоническое имя – DIGINPUT  
 Размер в байтах - 2  
 Тип данных - unsigned int  
 Доступ - Чтение (R)

Структура (младший байт)

DI7	DI6	DI5	DI4	DI3	DI2	DI1	DI0
-----	-----	-----	-----	-----	-----	-----	-----

Структура (старший байт)

0	0	0	0	0	0	0	0
---	---	---	---	---	---	---	---

DI<sub>n</sub>=0 - состояние «выключен»

DI<sub>n</sub>=1 - состояние «включен»

Описание: Содержание данного регистра определяется состоянием 8 дискретных каналов ввода модуля MDS DIO-8H/4RA-X.

MODBUS RTU -

Адрес регистра 340 , функции 03,04

**71. «Функциональные входы»**

Мнемоническое имя – **FDI**  
 Размер в байтах - 2  
 Тип данных - unsigned int  
 Доступ - Чтение (R)

Описание: Регистр содержит состояние функциональных дискретных сигналов FDI0...FDI7, в соответствии с функциями входов **FunctionDI1... FunctionDI8**

FDI7	FDI6	FDI5	FDI4	FDI3	FDI2	FDI1	FDI0
0	0	0	0	0	0	0	0

MODBUS RTU

Адрес регистра - 341 функции 03,04

**72. «Защёлка «1»»**

Мнемоническое имя – LHDIGINPUT  
 Размер в байтах - 2  
 Тип данных - unsigned int  
 Доступ - Чтение (R)

Структура (младший байт)

LH_7	LH_6	LH_5	LH_4	LH_3	LH_2	LH_1	LH_0
------	------	------	------	------	------	------	------

Структура (старший байт)

0	0	0	0	0	0	0	0
---	---	---	---	---	---	---	---

LH\_n=0 - состояние «1» не зафиксировано

LH\_n=1 - состояние «1» зафиксировано

Описание: В данном регистре фиксируется состояние «1» 8 входных дискретных каналов (регистр DIGINPUT) модуля MDS DIO-8H/4RA-X.

MODBUS RTU

Адрес регистра - 360, функции 03,04

### 73. «Защёлка «0»»

Мнемоническое имя – LLDIGINPUT

Размер в байтах - 2

Тип данных - unsigned int

Доступ - Чтение (R)

Структура (младший байт)

LL_7	LL_6	LL_5	LL_4	LL_3	LL_2	LL_1	LL_0
------	------	------	------	------	------	------	------

Структура (старший байт)

0	0	0	0	0	0	0	0
---	---	---	---	---	---	---	---

LL\_n=0 - состояние «0» не зафиксировано

LL\_n=1 - состояние «0» зафиксировано

Описание: В данном регистре фиксируется состояние «0» 8 входных дискретных каналов (регистр DIGINPUT) модуля MDS DIO-8H/4RA-X.

MODBUS RTU

Адрес регистра - 361, функции 03,04

### 74. «Выходы»

Мнемоническое имя – DIGOUTPUT

Размер в байтах - 2

Тип данных - unsigned int

Доступ - Чтение/Запись (R/W), (R)



Структура (младший байт)

0	0	0	0	DO 3	DO 2	DO 1	DO0
---	---	---	---	------	------	------	-----

Структура (старший байт)

0	0	0	0	0	0	0	0
---	---	---	---	---	---	---	---

Do\_n=0 - состояние «выключен»

Do\_n=1 - состояние «включен»

Описание: Содержание данного регистра определяет состояние 4 дискретных каналов вывода модуля DIO-8H/4RA-X.

В зависимости от функции управления дискретным выходом (**OutputDigFunctionChx**) необходимо учитывать, что для кодов функции 1,2,3 регистр доступен для чтения и записи, а для кодов функции 4,5,6,7,8 – только для чтения, см. п.58.

MODBUS RTU

Адрес регистра - 378, функции 03,04,6,16

#### 75. «Мощность выхода 1»

Мнемоническое имя – **PowerOut1**

Размер в байтах - 4

Тип данных - float

Доступ - Чтение/Запись (R/W)

Структура:

Значения 0.0 ... 100.0

Описание:

Регистр содержит значение установки мощности выхода канала.

Используется для управления дискретным выходом, если для функции выходного канала (**OutputDigFunctionCh1**) установлен код 4 или 5, см. п.58.

Описание:

Регистр содержит заданное значение сигнала управления 1 канала в процентах от максимума и определяет длительность импульса ШИМ 1 канала. При сигнале управления равном 100 % длительность импульса ШИМ равна периоду ШИМ (или времени полного хода задвижки – зависит от вида ШИМ), и исполнительное устройство передаст в нагрузку полную мощность. Длительность импульса ШИМ в миллисекундах рассчитывается по формуле:

$$t_{имп}^1 = \frac{P1.1}{10} \times PowerOut1$$

MODBUS RTU

Адрес регистра - 379,380 функции 03,04,16

**76. «Мощность выхода 2»**

Мнемоническое имя – **PowerOut2**  
Размер в байтах - 4  
Тип данных - float  
Доступ - Чтение/Запись (R/W)

Структура:

Значения 0.0 ... 100.0

Описание:

Регистр содержит значение уставки мощности выхода канала.

Используется для управления дискретным выходом, если для функции выходного канала (**OutputDigFunctionCh2**) установлен код 4 или 5, см. п.58.

Описание приведено в п.75

MODBUS RTU

Адрес регистра - 381,382 функции 03,04,16

**77. «Мощность выхода 3»**

Мнемоническое имя – **PowerOut3**  
Размер в байтах - 4  
Тип данных - float  
Доступ - Чтение/Запись (R/W)

Структура:

Значения 0.0 ... 100.0

Описание:

Регистр содержит значение уставки мощности выхода канала.

Используется для управления дискретным выходом, если для функции выходного канала (**OutputDigFunctionCh3**) установлен код 4 или 5, см. п.58.

Описание приведено в п.75

MODBUS RTU

Адрес регистра - 383,384 функции 03,04,16

**78. «Мощность выхода 4»**

Мнемоническое имя – **PowerOut4**  
Размер в байтах - 4  
Тип данных - float  
Доступ - Чтение/Запись (R/W)

Структура:

Значения 0.0 ... 100.0

Описание:

Регистр содержит значение уставки мощности выхода канала.

Используется для управления дискретным выходом, если для функции выходного канала (**OutputDigFunctionCh4**) установлен код 4 или 5, см. п.58.

Описание приведено в п.75

MODBUS RTU

Адрес регистра - 385,386 функции 03,04,16

### 79. «Сброс защёлок»

Мнемоническое имя – RSTLATCH

Размер в байтах - 2

Тип данных - unsigned int

Доступ - Чтение/Запись (R/W)

Структура (младший байт)

RL 8	RL 7	RL 6	RL 5	RL 4	RL 3	RL 2	RL 1
------	------	------	------	------	------	------	------

Структура (старший байт)

0	0	0	0	0	0	0	0
---	---	---	---	---	---	---	---

RL<sub>n</sub>=0 - без изменения бит LH<sub>n</sub> в регистре LHDIGINPUT  
и бит LL<sub>n</sub> в регистре LLDIGINPUT

RL<sub>n</sub>=1 - сбрасываются бит LH<sub>n</sub> в регистре LHDIGINPUT  
и бит LL<sub>n</sub> в регистре LLDIGINPUT

Описание: Содержание данного регистра определяет команду управления на сброс битов регистров LHDIGINPUT, LLDIGINPUT.

MODBUS RTU

Адрес регистра - 389, функции 03,04,06,16

Примечание 1: По чтению RSTLATCH=0

### 80. «Счётчик моточасов»

Мнемоническое имя – **RunningHours**

Размер в байтах - 4

Тип данных - unsigned long

Доступ - Чтение (R)

Структура:

Значения 0...4294967295

Описание:

Регистр содержит значение счётчика моточасов в сутках

MODBUS RTU

Адрес регистра - 390,391, функции 03,04

**81. «Настройка датчика температуры»**

Мнемоническое имя – SetTemp  
 Размер в байтах - 2  
 Тип данных - unsigned int  
 Доступ - Чтение/Запись (R/W)

Структура (младший байт)

sb_7	sb_6	sb_5	sb_4	sb_3	sb_2	sb_1	sb_0
------	------	------	------	------	------	------	------

Структура (старший байт)

SetT	0	0	0	0	0	0	0
------	---	---	---	---	---	---	---

sb\_0...sb\_7 – служебные биты, должны иметь значение “0”

SetT=0 - состояние «нет установки заданного значения температуры»

SetT=1 - состояние «установить заданное значения температуры»

Описание: Содержание данного регистра определяет команду управления на установку заданного значения температуры для датчика температуры, расположенного в корпусе модуля.

MODBUS RTU

Адрес регистра - 24, функции 03,04,06,16

Примечание1 . По чтению содержание регистра SetTemp =0

**82. «Температура в корпусе модуля»**

Мнемоническое имя – TemperatureIN  
 Размер в байтах - 2  
 Тип данных - int  
 Доступ - Чтение (R)

Описание: Значение данного регистра определяет температуру в корпусе модуля в десятых долях °С.

MODBUS RTU

Адрес регистра - 401, функции 03,04

**83. «Значение настройки температуры»**

Мнемоническое имя – SetTemperatureIN  
 Размер в байтах - 2  
 Тип данных - int  
 Доступ - Чтение/Запись (R/W)

Описание: Значение данного регистра задаёт температуру в корпусе модуля в °С. Используется для проведения настройки датчика температуры.

**MODBUS RTU**

Адрес регистра - 402, функции 03,04,06,16

**84. «Сохранённые выходы»**

Мнемоническое имя – SAVOUTPUT

Размер в байтах - 1

Тип - unsigned int

Доступ - Чтение (R)

Структура:

0	0	0	0	Dos_3	Dos_2	Dos_1	Dos_0
0	0	0	0	0	0	0	0

Dos\_n=0 - состояние «выключен»

Dos\_n=1 - состояние «включен»

Описание: В данном регистре сохраняется текущее состояние 4 дискретных каналов вывода при выключении питания модуля MDS DIO-8H/4RA-X.

**MODBUS RTU**

Адрес регистра - 392, функции 03,04

Примечание 1. Состояние регистра SAV\_OUTPUT сохраняется в энергонезависимой памяти.

**85. «Идентификатор типа модуля»**

Мнемоническое имя – IDMODTYPE

Размер в байтах - 1

Тип данных - unsigned char

Доступ - Чтение (R)

Описание – IDMODTYPE =0x01 – тип модуля MDS DIO-8H/4RA-X

**MODBUS RTU**

Адрес регистра - 15 (младший байт), функции 03,04

